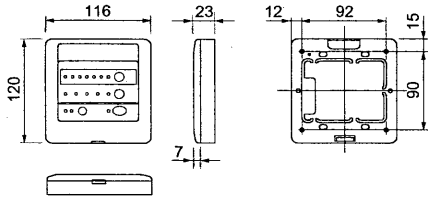


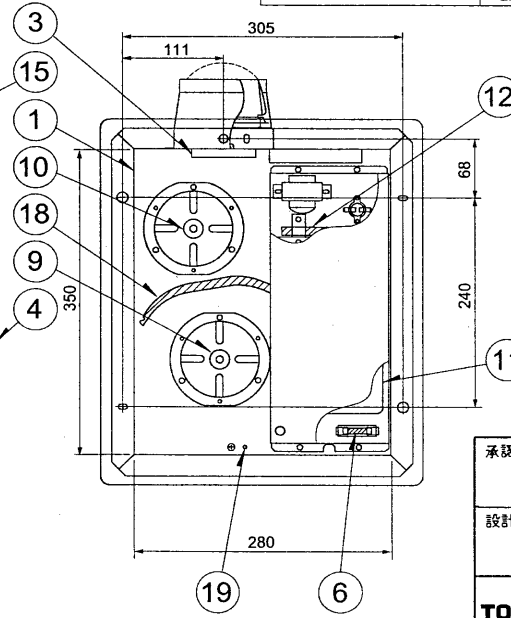
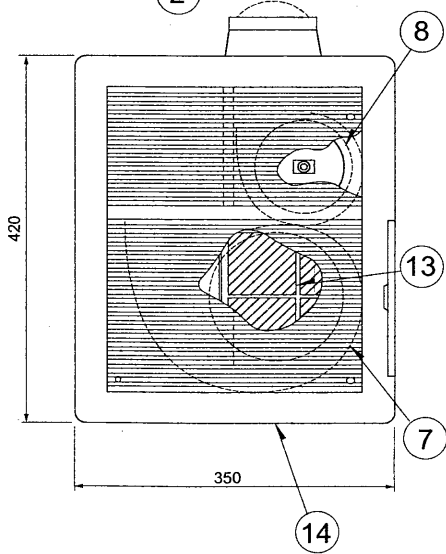
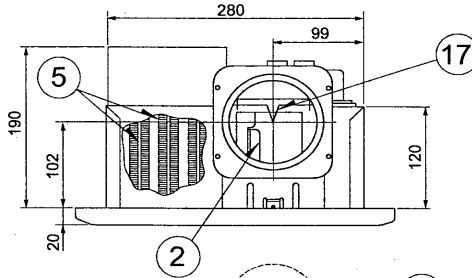
東京消防庁『適合機器』認定品

■リモコン



■付属品

- リモコンコード (本体付属) 4m
- ダクト接続口 1コ
- パッキン (本体取付け用) 長2本 短2本
- タッピンねじ (SUS 4×35) 5本 (本体取付け・ダクト接続口取付け用)
- タッピンねじ (鉄クロメート 4×30) 4本 (リモコン取付け用)
- M4ねじ (SUS 4×16) 4本 (フロントパネル取付け用)
- タッピンねじ (鉄クロメート 4×8) 1本 (コード固定子用)
- コード固定子 (リモコンコード固定子用) 1コ
- ワッシャー (本体取付け用) 2コ
- 仮止め金具 (本体取付け用) 2コ

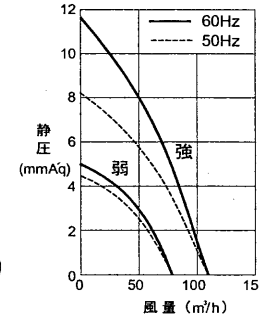


■仕様

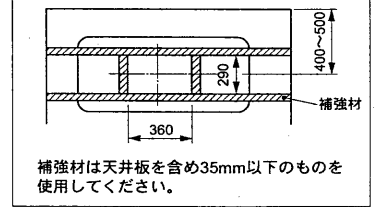
型 式 名		JBU-2000T	
方 式	電気式		
方 量	6.5		
使用温度	-10~40℃		
換 気	方 式	φ105シロッコファン	
	風 量	強: 110/110 弱: 80/80	
	騒 音	強: 39.5/39 弱: 33/33	
	消費電力	強: 16/18 弱: 13/14	
暖 房	方 式	PTCセラミックヒータ	
	消費電力	強: 1140/1160 弱: 960/900	
	発熱量	強: 990/938 弱: 826/826	
	循環方式	φ105シロッコファン	
	風 量	強: 175/180 弱: 130/120	
	騒 音	強: 43.5/44.5 弱: 36.5/35	
乾 燥	方 式	電気温風式 2ファン・2モータ	
乾燥条件	乾燥時間	120分 (2kg)	
脱水率	消費電力	1180/1200	
57%	発熱量	1015/1032	
室温	循環方式	φ145シロッコファン	
20℃	風 量	強: 175/180 弱: 130/120	
湿度	換気方式	φ105シロッコファン	
60%	風 量	強: 110/110 弱: 80/80	
	騒 音	強: 44.5/45 弱: 37.5/36	
涼 風	方 式	2ファン・2モータ	
	消費電力	強: 42/48 弱: 36/36	
	循環方式	φ145シロッコファン	
	風 量	強: 175/180 弱: 130/120	
	騒 音	強: 44.5/45 弱: 37.5/36	
乾 燥	方 式	電気温風式 2ファン・2モータ	
乾燥条件	乾燥時間	6時間 (1坪)	
室温	消費電力	320/330	
湿度	発熱量	275/283	
60%	循環方式	φ145シロッコファン	
	風 量	強: 175/180 弱: 130/120	
	騒 音	強: 44.5/45 弱: 37.5/36	
安全装置	温度スイッチ	1	
	温度ヒューズ	1	
	電流ヒューズ	1	

部番	部 品 名	材 質
1	本体 ケース	SGCCMZ18
2	固定金具 A	SGCCMZ18
3	固定金具 B	SGCCMZ18
4	基盤カバー	A5052
5	PTCセラミックヒータ4	
6	筒形ヒューズ	20A
7	シロッコファン	145-90
8	シロッコファン	105-73
9	モーター	SV4S-091CP (循環)
10	モーター	SV2S-041CP (換気)
11	メイン基盤	
12	温度ヒューズ	
13	フィルター	PP
14	フロントパネル	ABS
15	排気ダクト接続部	SGCE2
16	シャッター	A1050P
17	固定パネ	SUS304-WPB
18	リモコンケーブル	
19	アース用ねじ	M4

■風量・静圧特性



■埋め込み寸法



承認 APPROVED BY 	検閲 CHECKED BY 	名 称 TITLE 東芝浴室換気乾燥機
設計 DESIGNED BY 	製図 DRAWN BY 	形 名 MODEL NO. JBU-2000T
TOSHIBA 東芝ライテック株式会社 TOSHIBA LIGHTING & TECHNOLOGY CORP.		図面番号 DRAWING NO. A-KAN-005
保管 REGISTERED	第三角法 3RD ANGLE PROJECTION	尺 度 SCALE 単 位 UNITS mm