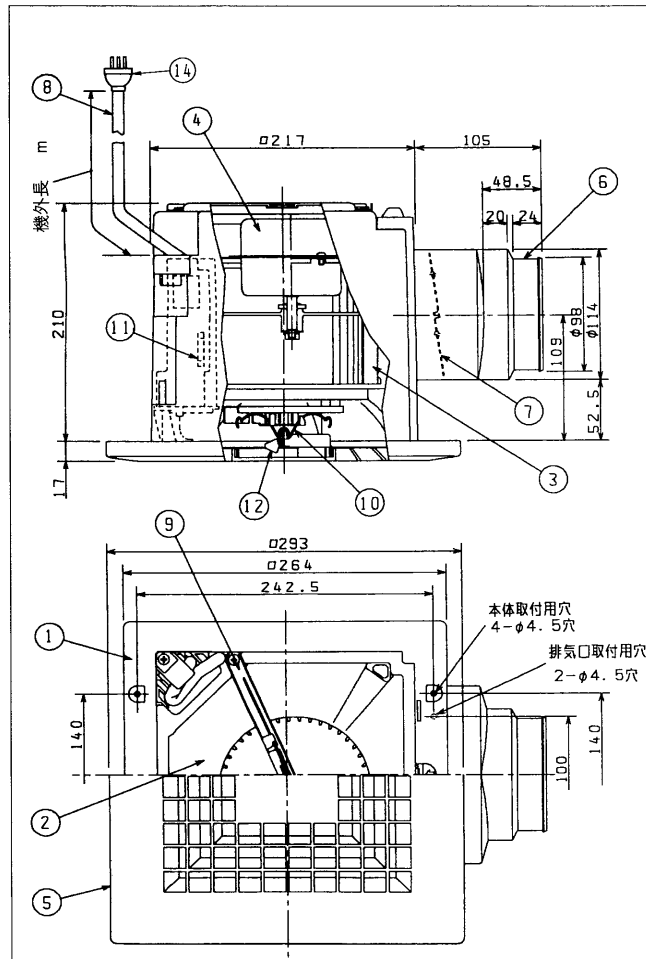
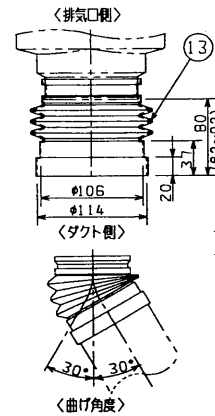
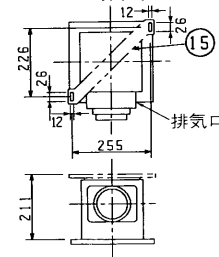


※施工上の注意とご使用上の注意はカタログ・取扱説明書をお読みください。



■吊下金具(別売部品)
取付位置

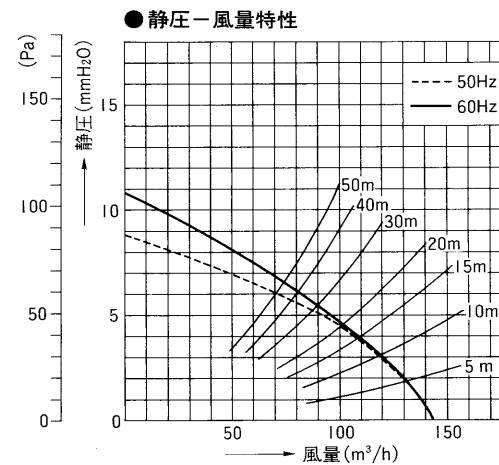


- ※ 1. 別売吊下金具DV-14TTは天吊脱着枠構造ではありません。
2. メンテナンスの為換気扇近くに必ず点検口を設けてください。

■特性表

定格電圧 (V)	定格周波数 (Hz)	消費電力 (W)	電流 (A)	風量 (m ³ /h)	騒音 (dB)	質量 (kg)	接続パイプ
100	50	16.5	0.18	144	27.5	2.7	φ100
	60	17.5	0.19	144	27.5		
電動機形式	4極コンデンサー誘導電動機		絶縁抵抗	10MΩ以上 (500Vメガー)	耐電圧	AC1000V1分間	埋込寸法 22.5cm 絶縁区分 E種

※風量値はJIS C-9603チャンバー方式による。●本仕様は改良のため変更することがありますのでご了承ください。



住宅・都市整備公団向

名称	便所用換気扇	
	TD型	TD 5~8 TD 5~9
品番	50Hz	60Hz
部品名	50Hz	60Hz
1 外枠	PP樹脂	PP樹脂
2 ケーシング	発泡PS樹脂	発泡PS樹脂
3 羽根	PP樹脂	PP樹脂
4 モーター	4極コンデンサー誘導電動機 E種	4極コンデンサー誘導電動機 E種
5 化粧枠	ABS樹脂	ABS樹脂
6 排気口	ABS樹脂	ABS樹脂
7 シャッター	塩化ビニル樹脂	塩化ビニル樹脂
8 コード線	ビニルキャブタイヤ丸形コード 0.75mm ² 3心	ビニルキャブタイヤ丸形コード 0.75mm ² 3心
9 スプリング取付板	亜鉛メッキ鋼板 (電着塗装)	亜鉛メッキ鋼板 (電着塗装)
10 スプリング	パネ用ステンレス線	パネ用ステンレス線
11 電流ヒューズ	AC125V 1A	AC125V 1A
12 スプリング止め金具	亜鉛メッキ鋼板 (電着塗装)	亜鉛メッキ鋼板 (電着塗装)
13 ジャバラ	TPE樹脂	TPE樹脂
14 プラグ		
15 吊下金具	別売部品 (DV-14TT)	別売部品 (DV-14TT)

改定事項

H.4 DVF-14HXBK₂

株式会社 **東芝**
東芝換気扇(ダクト用)

名称	DVF-14HXB ₂ K ₂	
日付	95.7.1	図面番号 JK-085