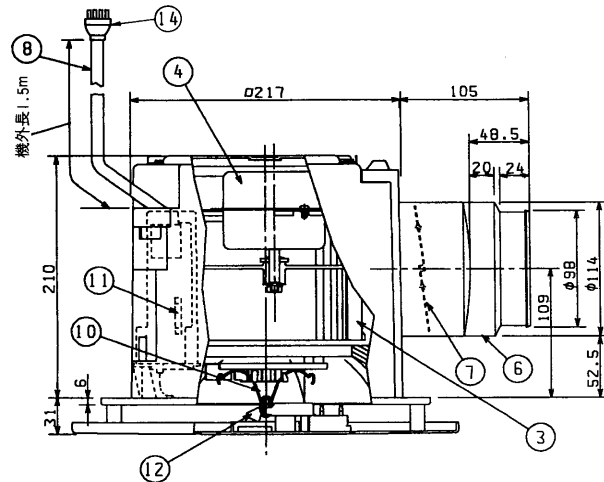
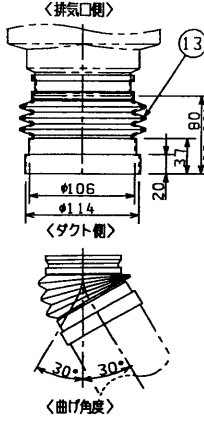
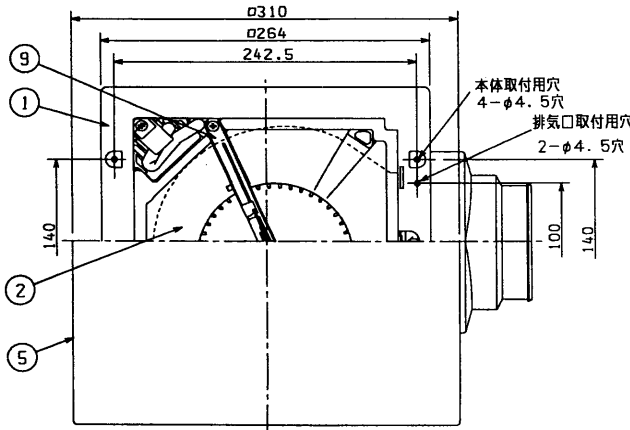
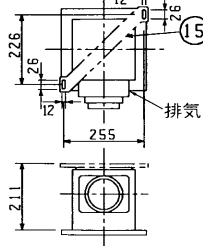


※施工上の注意とご使用上の注意はカタログ・取扱説明書をお読みください。



■吊下金具(別売部品)

取付位置

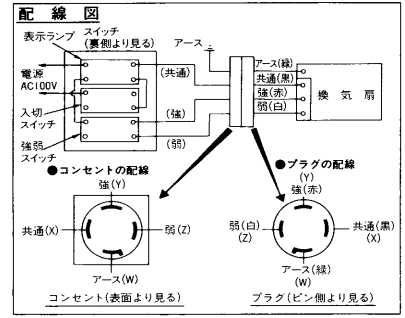


■特性表

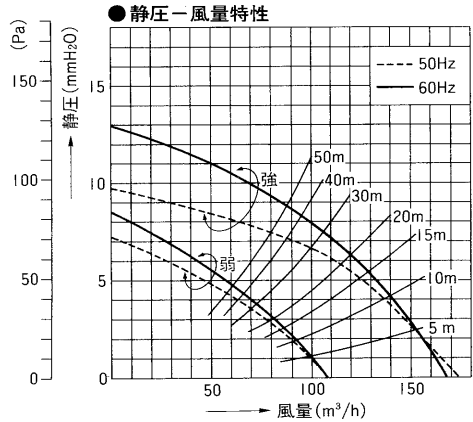
定格電圧 (V)	ノッチ	定格周波数 (Hz)	消費電力 (W)	電流 (A)	風量 (m³/h)	騒音 (dB)	質量 (kg)	接続パイプ
100	強	50	23	0.23	174	31.5	2.7	φ100
		60	26	0.25	168	30.5		
	弱	50	14	0.16	108	21.5		
		60	15	0.18	108	21.5		

電動機形式	4極コンデンサー誘導電動機	絶縁抵抗	10MΩ以上 (500Vメガー)	耐電圧	AC1000V1分間	埋込寸法	22.5cm角
						絶縁区分	E種

※風量値は JIS C-9603 チャンバー方式による。●本仕様は改良のため変更することがありますのでご了承ください。



- ※ 1. 別売吊下金具DV-14TTは天吊脱着枠構造ではありません。
- 2. メンテナンスの為換気扇近くに必ず点検口を設けてください。



住宅・都市整備公団向

浴室用換気扇

名称	浴室用換気扇		
	BD型	50Hz 60Hz	BD 4~7 BD 4~8
品番	部品名	材質・備考	
1	外枠	P P 樹脂	
2	ケーシング	発泡 P S 樹脂	
3	羽根	P P 樹脂	
4	モーター	4極コンデンサー誘導電動機 E種	
5	化粧枠	A B S 樹脂	
6	排気口	A B S 樹脂	
7	シャッター	塩化ビニル樹脂	
8	コード線	ビニルキャブタイ丸形コード 0.75mm² 4心	
9	スプリング取付板	ステンレス鋼板	
10	スプリング	バネ用ステンレス線	
11	電流ヒューズ	AC125V 1A	
12	スプリング止メ金具	ステンレス鋼板	
13	ジャバラ	T P E 樹脂	
14	プラグ	別売部品 (DV-14TT)	
15	吊下金具	別売部品 (DV-14TT)	

H.4 DVF-14HBK

株式会社 東芝
東芝換気扇(ダクト用)

名称 DVF-14HB2K

日付 95.7.1 図面番号 JK-079