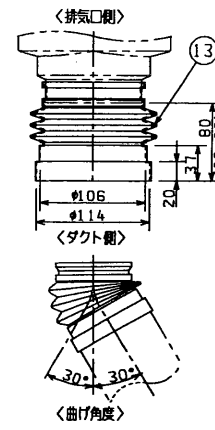
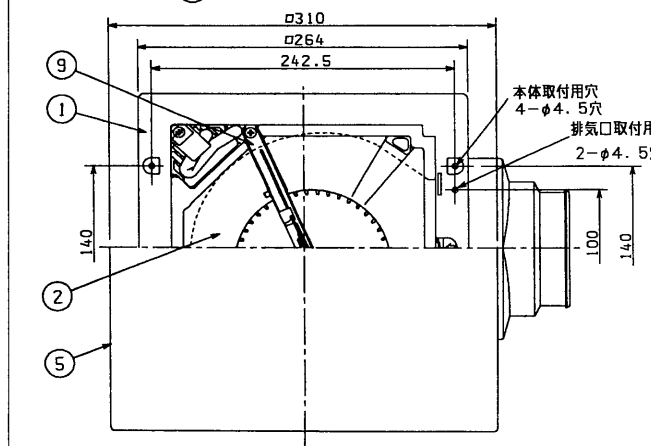
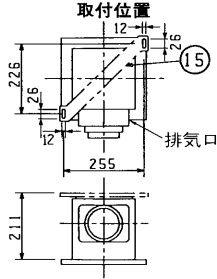


■吊下金具(別売部品)



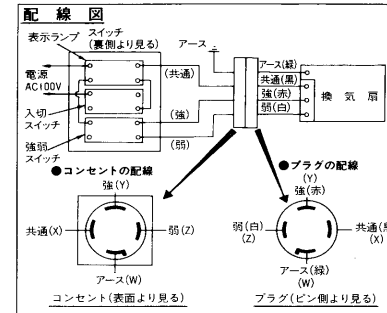
■特性表

定格電圧 (V)	ノッチ	定格周波数 (Hz)	消費電力 (W)	電流 (A)	風量 (m <sup>3</sup> /h)	騒音 (dB)	質量 (kg)	接続パイプ
100	強	50	23	0.23	174	31	2.7	φ100
		60	26	0.26	168	30		
	弱	50	14	0.16	108	21		
		60	15	0.18	108	21		

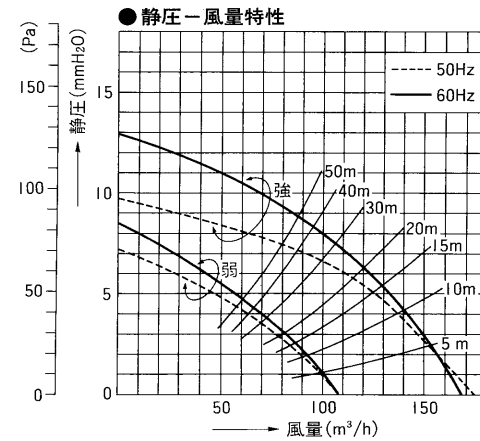
  

電動機形式	4極コンデンサー誘導電動機	絶縁抵抗	10MΩ以上 (500Vメガー)	耐電圧	AC1000V1分間	埋込寸法	22.5cm角
						絶縁区分	E種

※風量値はJIS C-9603チャンバー方式による。 ●本仕様は改良のため変更することがありますのでご了承ください。



- ※ 1. 別売吊下金具DV-14TTは天吊脱着枠構造ではありません。
- 2. メンテナンスの為換気扇近くに必ず点検口を設けてください。



住宅・都市整備公団向

名称	浴室用換気扇		
名称	BD型	50Hz	BD 4~7
		60Hz	BD 4~8
仕様	品番	部品名	材質・備考
	1	外 枠	P P 樹脂
	2	ケーシング	発泡 P S 樹脂
	3	羽 根	P P 樹脂
	4	モ ー タ ー	4極コンデンサー誘導電動機 E種
	5	化粧 枠	A B S 樹脂
	6	排 気 口	A B S 樹脂
	7	シャッター	塩化ビニル樹脂
	8	コ ー ド 線	ビニルキャブタイヤ丸形コード 0.75mm <sup>2</sup> 4心
	9	スプリング取付板	ステンレス鋼板
	10	ス プ リ ン グ	ハネ用ステンレス線
	11	電流ヒューズ	AC125V 1A
	12	スプリング止メ金具	ステンレス鋼板
	13	ジャバラ	T P E 樹脂
	14	プ ラ グ	
15	吊 下 金 具	別売部品 (DV-14TT)	

改定事項

H.4 DVF-14BBK

株式会社 東芝  
東芝換気扇(ダクト用)

名称	DVF-14BB2K		
日付	95.7.1	図面番号	JK-078