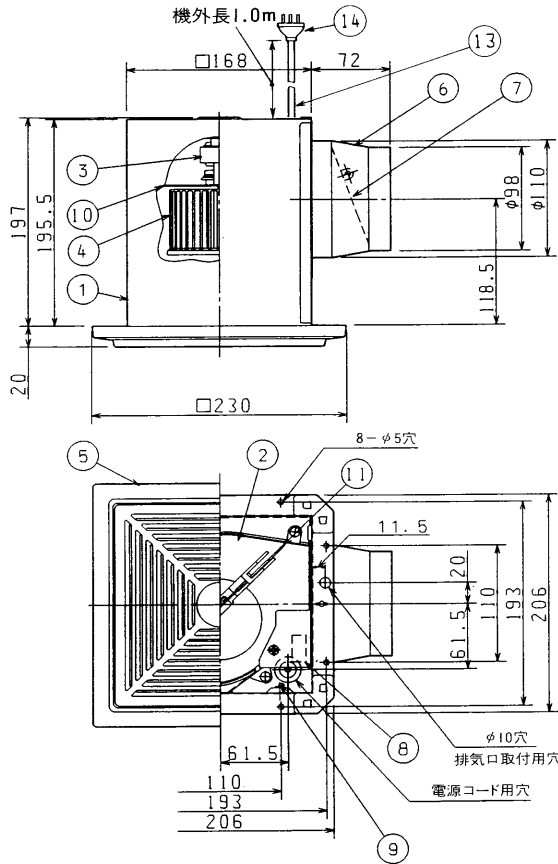
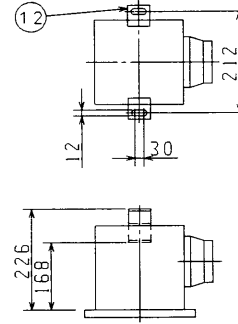


※施工上の注意とご使用上の注意はカタログ・取扱説明書をお読みください。



■吊下金具取付位置



- ※ 1. 付属の吊下金具 (DV-IT) は天吊脱着枠構造ではありません。
- 2. メンテナンスの為換気扇近くに必ず点検口を設けてください。

付 属 品	
* 木ねじ	..... 5 本 (φ4.1×25L)
* 取付ボルト	..... 1 本

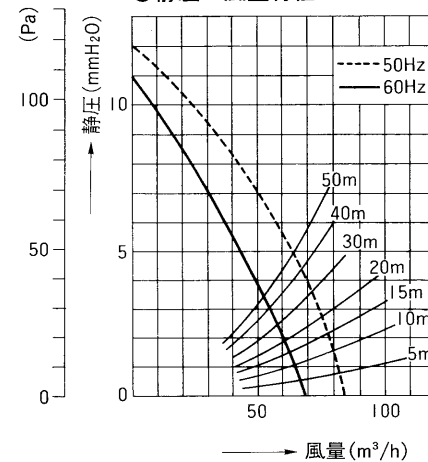
■ 特性表

定格電圧 (V)	定格周波数 (Hz)	消費電力 (W)	電 流 (A)	風 量 (m <sup>3</sup> /h)	騒 音 (dB)	質 量 (kg)	接続パイプ
100	50	15	0.30	84	29.5	2.2	φ 100
	60	13	0.24	69	25.5		

電動機形式	2極くま取りコイル誘導電動機	絶縁抵抗	10MΩ以上 (500Vメガー)	耐電圧	AC1000V1分間	埋込寸法	17.5cm角
						絶縁区分	E種

※風量値はJIS C-9603チャンバー方式による。本仕様は改良のため変更することがありますのでご了承ください。

● 静圧-風量特性



住宅・都市整備公団向

名称			
便所用換気扇			
TD型	50Hz	TD 9~10	
	60Hz	TD 5~8	
品番	部 品 名	材質・備考	
1	外 枠	着色亜鉛鉄板	
2	ケーシング	P P 樹脂	
3	モーター	2極くま取りコイル誘導電動機	
4	羽 根	P P 樹脂	
5	化粧枠	P P 樹脂	
6	排 気 口	亜鉛鉄板 (電着塗装)	
7	シャッター	アルミニウム合金板	
8	S L 端子	AC300V 7A	
9	アース端子	銅合金 (スズメッキ)	
10	モーター取付板	亜鉛鉄板	
11	スプリング	パネ用ステンレス線	
12	吊下金具	亜鉛鉄板	
13	コード線	ビニルキャブタイヤ丸形コード 0.75mm <sup>2</sup> 3心	
14	プラグ		

改定事項

株式会社 **東芝**  
東芝換気扇(ダクト用)

名称	DVF-10JAB <sub>3</sub> K <sub>2</sub>		
日付	95.7.1	図面番号	JK-063