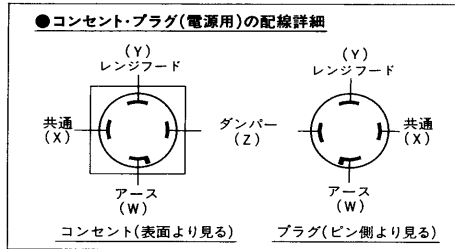
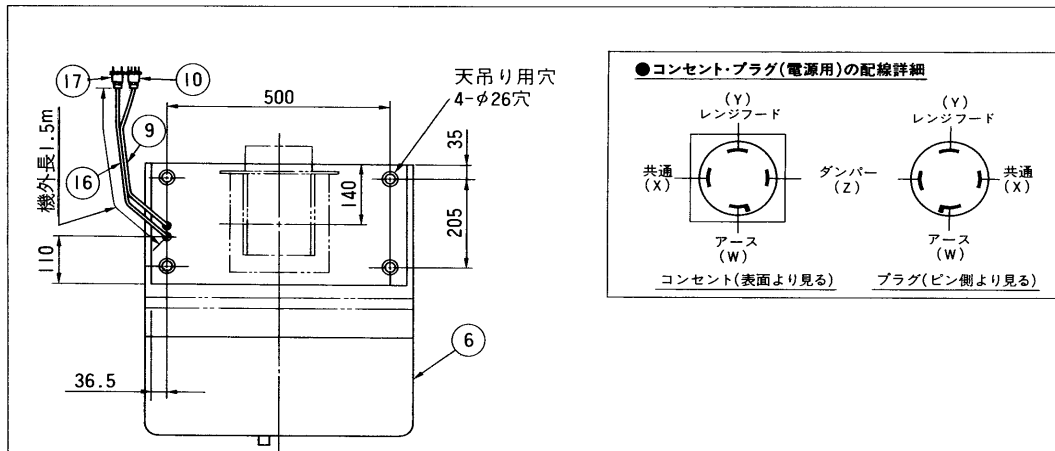
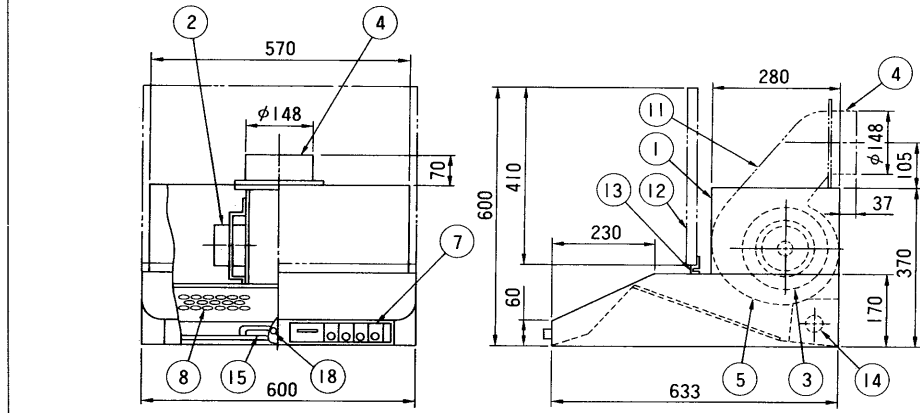
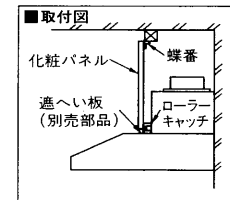


※施工上の注意とご使用上の注意はカタログ・取扱説明書をお読みください。



- 付属品
- ・ねじ(接続口固定用).....2個
 - ・接続口(逆流防止シャッター付).....1個
 - ・角座金(接続口固定用).....2個
 - ・座付木ねじ(本体固定用).....4個
 - ・U座金(本体吊下用).....8個
 - ・ソフテーブ(ダクト接続用).....1個
 - ・木ねじ(本体固定用).....2個
 - ・化粧パネル取付セット(蝶番, ローラーキャッチ, 木ねじ, ねじ).....1セット



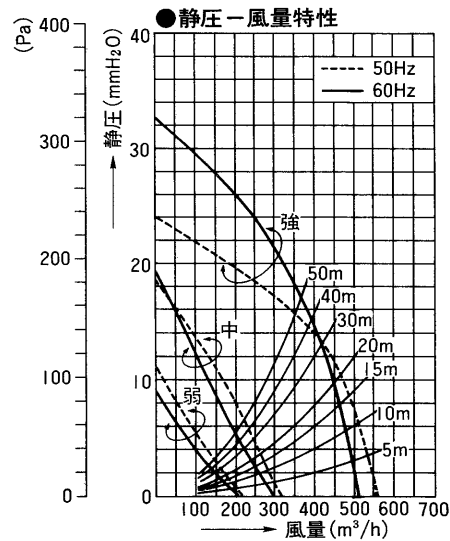
■ 特性表

* 排気方向: 背面排気時特性(RLJ-5使用時)

定格電圧(V)	ノッチ	定格周波数(Hz)	消費電力(W)	風量(m³/h)				静圧(mmH₂O)			騒音(dB)	質量(kg)	接続パイプ
				0mmH₂O時	10mmH₂O時	4mmH₂O時	2mmH₂O時	420m³/h時	200m³/h時	100m³/h時			
100	強	50	81	558	474	—	—	13.4	—	—	39.5	13.2	φ150
		60	91	510	450	—	—	13.0	—	—	37.5		
	中	50	40	318	—	258	—	8.1	—	—	27		
		60	41	300	—	228	—	5.6	—	—	25.5		
	弱	50	22.5	216	—	—	168	—	—	5.3	19		
		60	22.5	210	—	—	150	—	—	4.0	18.5		

電動機形式	4種コンデンサー誘導電動機	絶縁抵抗	10MΩ以上(500Vメガー)	耐電圧	AC1000V1分間	絶縁区分	E種
-------	---------------	------	-----------------	-----	------------	------	----

※風量値はJIS C-9603チャンバー方式による。 ●本仕様は改良のため変更することがありますのでご了承ください。



名称		住宅・都市整備公団向	
台所用換気扇ブーズ形		KB型	
公称呼称		50Hz	KB 8~13
		60Hz	KB 8~13
仕	品番	部品名	材質・備考
	1	本体	亜鉛メッキ鋼板
	2	モーター	4種コンデンサー誘導電動機 E種
	3	羽根	亜鉛メッキ鋼板
	4	接続口	亜鉛メッキ鋼板
	5	ケーシング	亜鉛鉄板
	6	フード	亜鉛メッキ鋼板(ポリエステル粉体塗装)
	7	スイッチ	操作板(アイボリー色)飾り板(アイボリー色)
	8	グリッドフィルター	アルミニウム合金板
	9	コード線	ビニルキャブタイヤ丸形コード 0.75mm²4心(電線用)
	10	プラグ	(電源用)
	11	直角ジョイント	RLJ-5(別売部品)
	12	化粧パネル	亜鉛メッキ鋼板(ポリエステル粉体塗装)
	13	遮へい板	RT-3(別売部品)
	14	ソケット	
	15	ランプカバー	強化ガラス
	16	コード線	ビニルキャブタイヤ丸形コード0.75mm²2心(ダンパー作動ランプ用)
	17	プラグ	(ダンパー作動ランプ用)
18	ダンパー作動ランプ		
改定事項	株式会社 東芝 東芝レンジフードファン 〈強中弱3段速調品〉 〈ダンパー開閉確認ランプ付〉		
形名	VFR-63KSY		
日付	95.7.1	図面番号	JK-O31