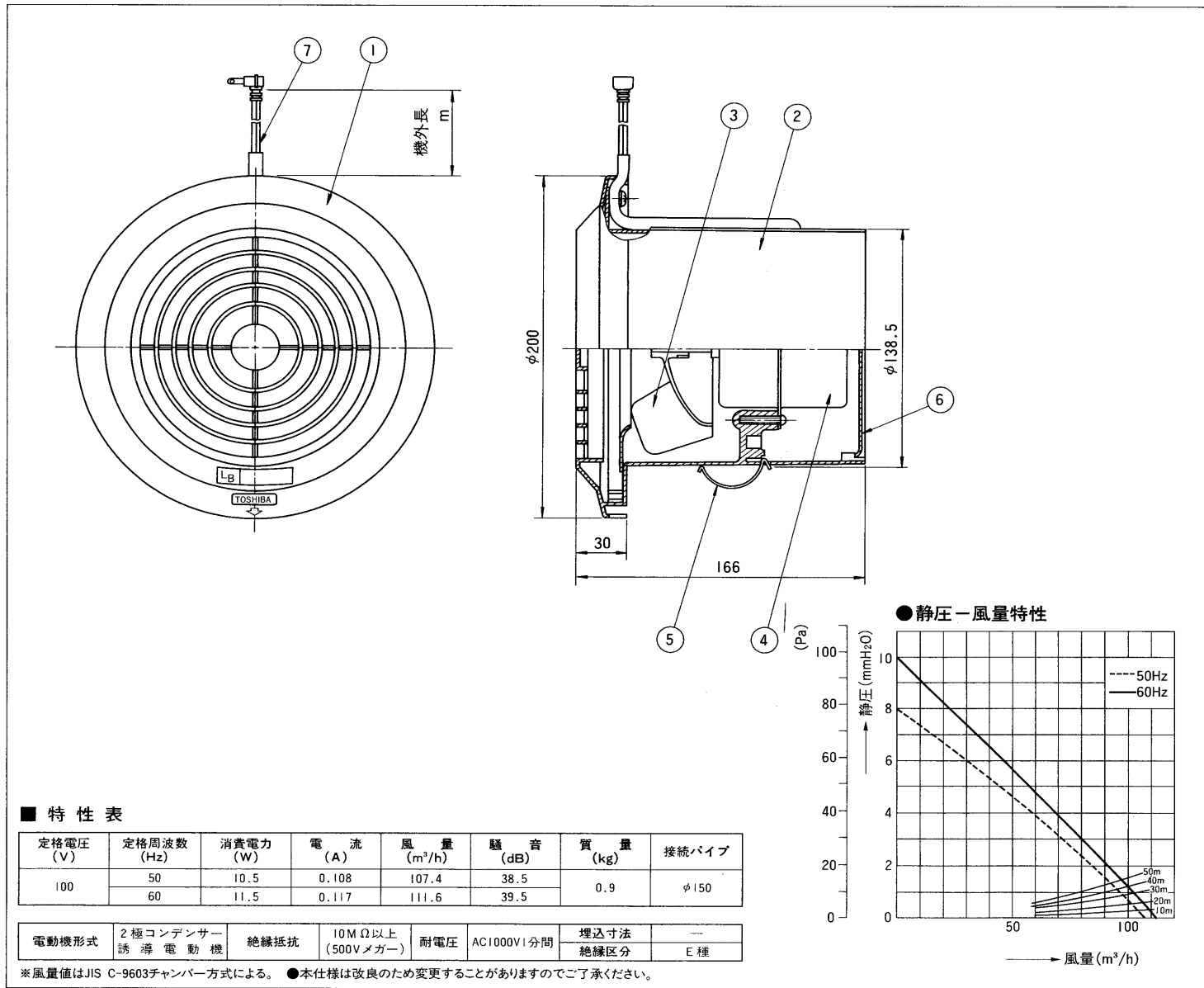


※施工上の注意とご使用上の注意はカタログ・取扱説明書をお読みください。



■ 特性表

定格電圧 (V)	定格周波数 (Hz)	消費電力 (W)	電 流 (A)	風 量 (m³/h)	騒 音 (dB)	質 量 (kg)	接続パイプ
100	50	10.5	0.108	107.4	38.5	0.9	φ150
	60	11.5	0.117	111.6	39.5		

電動機形式	2極コンデンサー誘導電動機	絶縁抵抗	10MΩ以上 (500Vメガー)	耐電圧	AC1000V1分間	埋込寸法	絶縁区分	E種
-------	---------------	------	------------------	-----	------------	------	------	----

※風量値はJIS C-9603チャンバー方式による。 ●本仕様は改良のため変更することがありますのでご了承ください。

住宅・都市整備公団向		
名称	便所用換気扇	
分類	TP型	50Hz TP 5~6
		60Hz TP 6~8
仕 様	品番	部 品 名 材 質・備 考
	1	化粧枠 P P 樹脂
	2	外 枠 P P 樹脂
	3	羽 根 P P 樹脂
	4	モ ー タ ー 2極コンデンサー誘導電動機
	5	板 パ ネ ステンレス鋼板
	6	シャ ッ タ ー アルミニウム合金板
7	ビニルプラグ付コード (7A 125V)	
改定事項		
株式会社 東芝 東芝換気扇(パイプ用ファン)		
名称	VFP-12LBK ₂	
日付	95.7.1	図面番号 JK-024