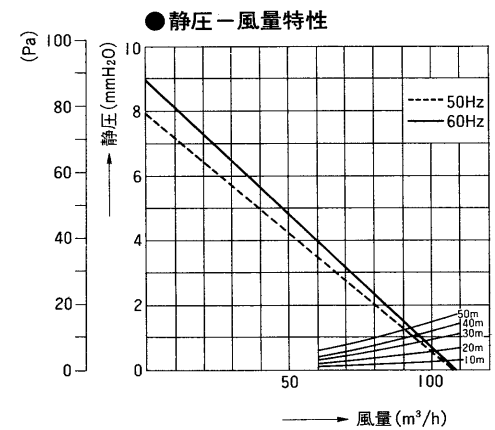
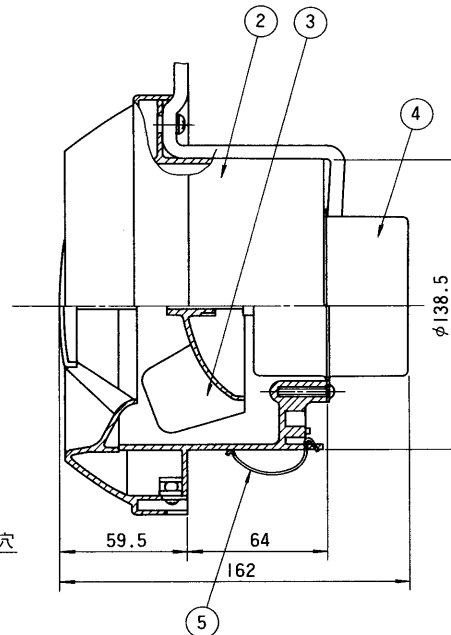
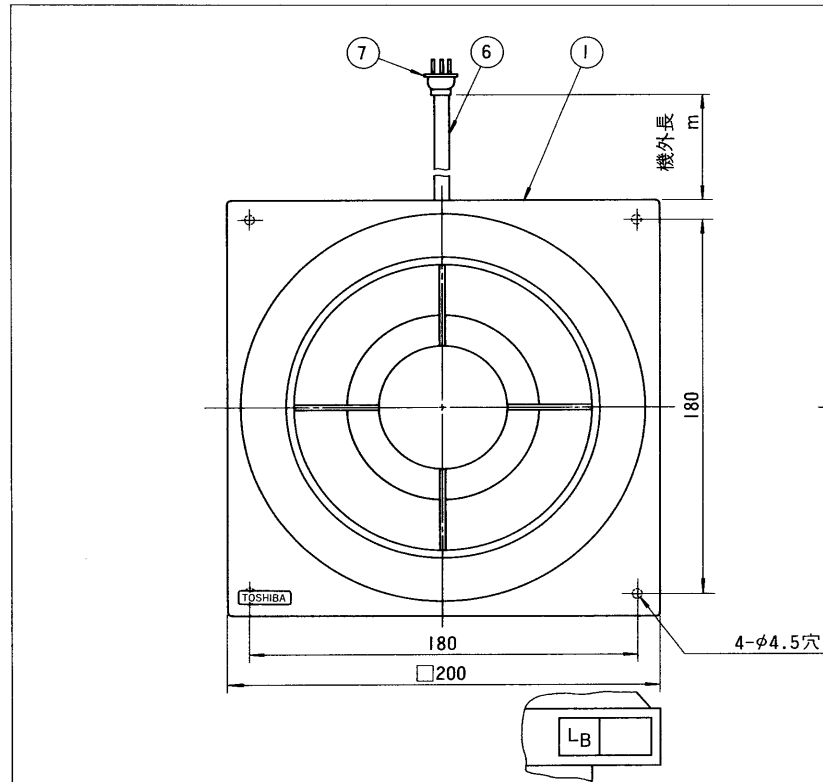


※施工上の注意とご使用上の注意はカタログ・取扱説明書をお読みください。



■ 特性表

定格電圧 (V)	定格周波数 (Hz)	消費電力 (W)	電流 (A)	風量 (m³/h)	騒音 (dB)	質量 (kg)	接続パイプ
100	50	9	0.092	106.8	37.5	0.9	φ150
	60	10	0.102	108	38		

電動機形式	2極コンデンサー誘導電動機	絶縁抵抗	10MΩ以上 (500Vメガー)	耐電圧	AC1000V1分間	埋込寸法	—
						絶縁区分	E種

※風量値はJIS C-9603チャンバー方式による。 ●本仕様は改良のため変更することがありますのでご了承ください。

住宅・都市整備公団向			
名称	洗面所用換気扇		
名称	LP型	50Hz	LP 2~4
		60Hz	LP 2~4
仕 様	品番	部品名	材質・備考
	1	化粧枠	P P 樹脂
	2	外枠	P P 樹脂
	3	羽根	P P 樹脂
	4	モーター	2極コンデンサー誘導電動機
	5	板バネ	ステンレス鋼板
	6	コード線	ビニルキャブタイヤ丸形コード 0.75mm² 3心
7	プラグ		
改定事項			
株式会社 東芝 東芝換気扇(パイプ用ファン)			
名称	VFP-12HBK		
日付	95.7.1	図面番号	JK-021