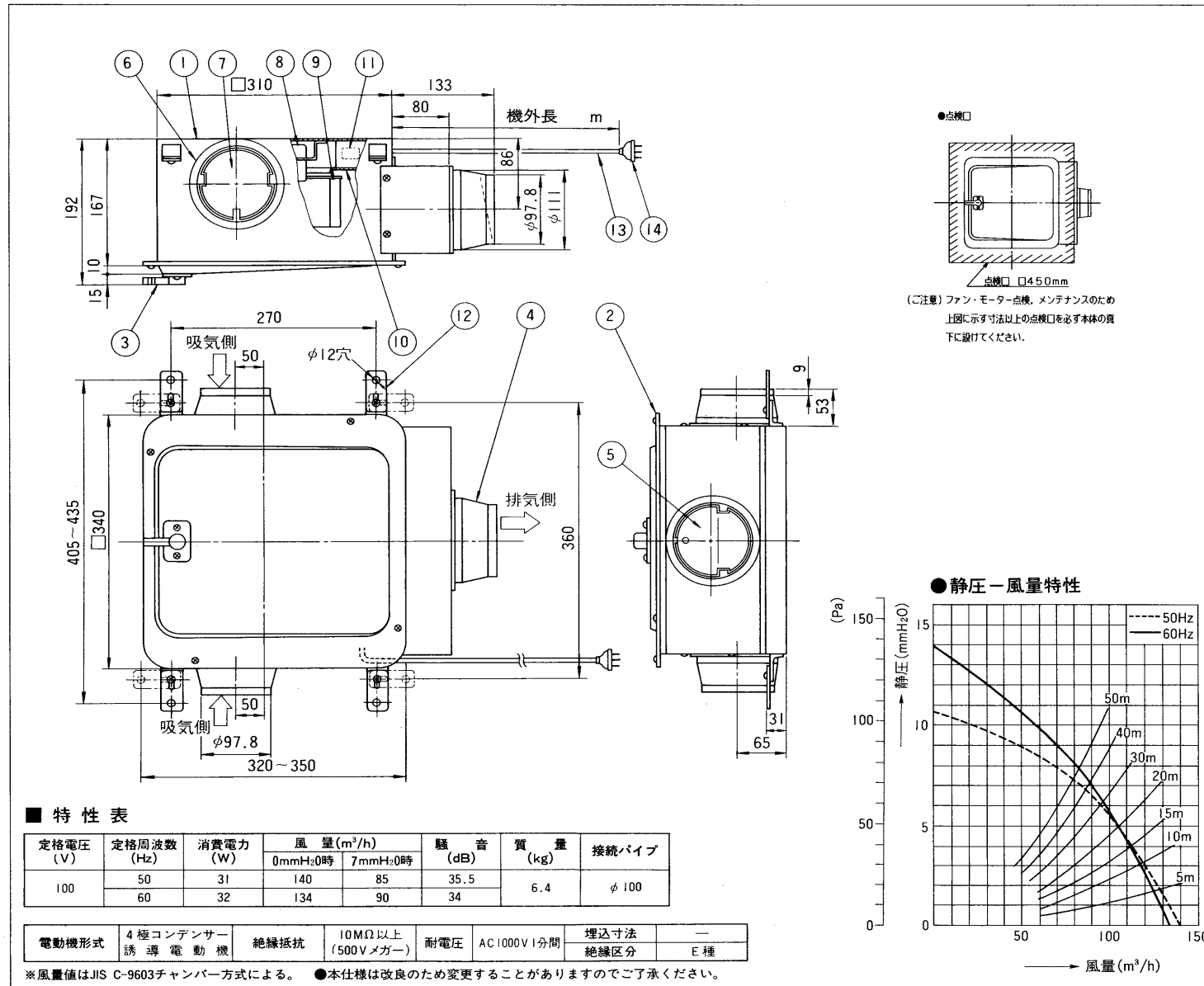


※施工上の注意とご使用上の注意はカタログ・取扱説明書をお読みください。



■ 特性表

定格電圧 (V)	定格周波数 (Hz)	消費電力 (W)	風量 (m ³ /h)		騒音 (dB)	質量 (kg)	接続パイプ
			0mmH ₂ O時	7mmH ₂ O時			
100	50	31	140	85	35.5	6.4	φ 100
	60	32	134	90	34		

電動機形式	4極コンデンサー誘導電動機	絶縁抵抗	10MΩ以上 (500Vメガー)	耐電圧	AC1000V1分間	埋込寸法	—
						絶縁区分	E種

※風量値はJIS C-9603チャンパー方式による。 ●本仕様は改良のため変更することがありますのでご了承ください。

住宅・都市整備公団向			
名称	洗面所・便所用換気扇		
会社呼称	LTE型	50Hz	LTE 4~8
		60Hz	LTE 4~9
仕	品番	部品名	材質・備考
	1	外 枠	亜鉛鉄板 (メラミン塗装)
	2	底 板	亜鉛鉄板 (メラミン塗装)
	3	ド レ ン	A B S 樹脂
	4	排 気 口	亜鉛鉄板
	5	シャッター	アルミ板
	6	吸 込 口	亜鉛鉄板
	7	シャッター	アルミ板
	8	モ ー タ ー	4極コンデンサー 誘導電動機 E種
	9	羽 根	P P 樹脂
	10	ベルマウス	亜鉛鉄板 (メラミン塗装)
	11	コネクター	AC300V 20A
	12	天井吊下金具	亜鉛鉄板
	13	コ ー ド 線	ビニルキャブタイヤ丸形 コード 0.75mm ² 3芯
	14	プ ラ グ	
改定事項			
	株式会社 東芝 東芝換気扇 (ダクト用・中間形2方向吸気)		
形名	DVC-18CBLK		
日付	95.7.1	図面 番号	JK-O11