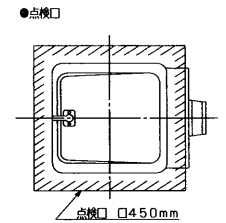
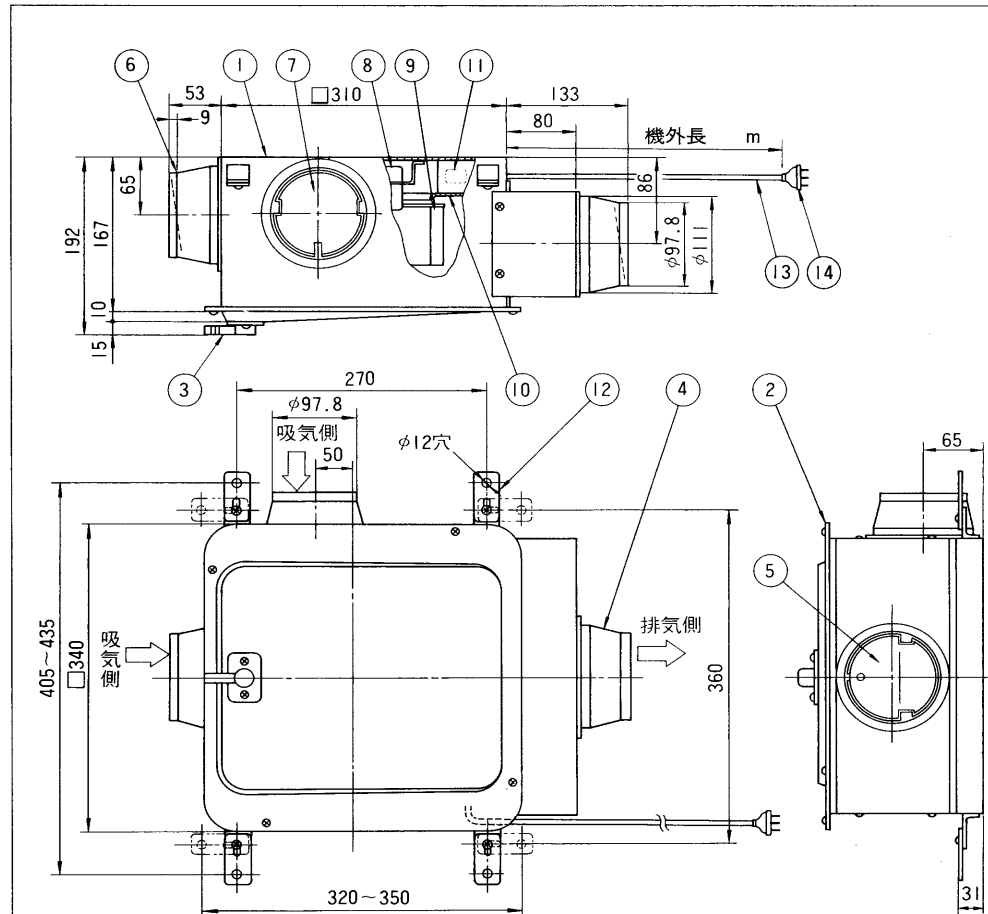
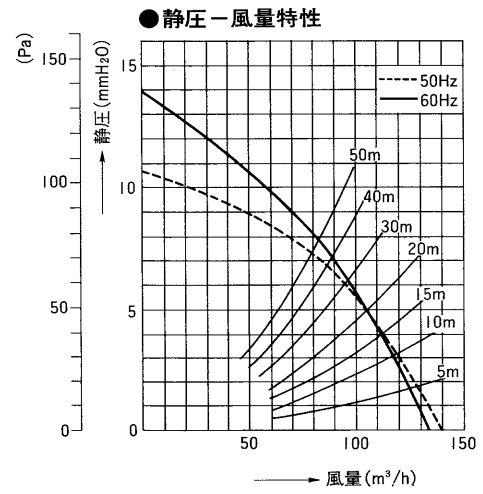


※施工上の注意とご使用上の注意はカタログ・取扱説明書をお読みください。



●点検口
点検口 口45.0mm
(ご注意) ファン・モーター点検、メンテナンスのため
上図に示す寸法以上の点検口を必ず本体の真
下に設けてください。



■ 特性表

定格電圧 (V)	定格周波数 (Hz)	消費電力 (W)	風量 (m³/h)		騒音 (dB)	質量 (kg)	接続パイプ
			0mmH ₂ O時	7mmH ₂ O時			
100	50	31	140	85	35.5	6.4	φ100
	60	32	134	90	34		

電動機形式	4極コンデンサー誘導電動機	絶縁抵抗	10MΩ以上 (500Vメガー)	耐電圧	AC1000V 1分間	埋込寸法	—
						絶縁区分	E種

※風量値はJIS C-9603チャンバー方式による。 ●本仕様は改良のため変更することがありますのでご了承ください。

住宅・都市整備公団向

名称		洗面所・便所用換気扇	
品番	部品名	50Hz	LTE 4~8
		60Hz	LTE 4~9
1	外枠	亜鉛鉄板 (メラミン塗装)	
2	底板	亜鉛鉄板 (メラミン塗装)	
3	ドレン	A B S 樹脂	
4	排気口	亜鉛鉄板	
5	シャッター	アルミ板	
6	吸込口	亜鉛鉄板	
7	シャッター	アルミ板	
8	モーター	4極コンデンサー誘導電動機 E種	
9	羽根	P P 樹脂	
10	ベルマウス	亜鉛鉄板 (メラミン塗装)	
11	コネクタ	AC300V 20A	
12	天井吊下金具	亜鉛鉄板	
13	コード線	ビニルキャブタイヤ丸形コード 0.75mm² 3心	
14	プラグ		

改定事項

株式会社 **東芝**
東芝換気扇
(ダクト用・中間形2方向吸気)

形名 **DVC-18ABLK**

日付 95.7.1 図面番号 JK-009