

95. 7.

1

2

3

4

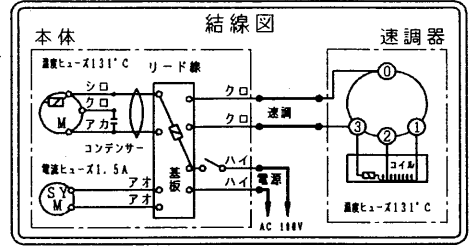
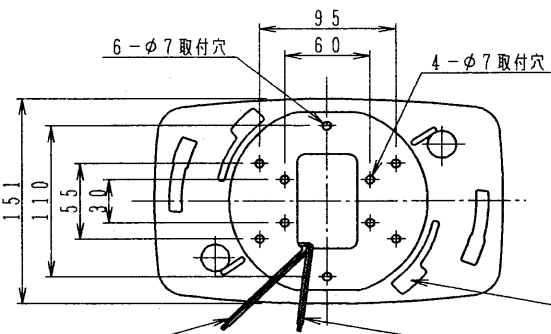
5

6

7

8

図番
DRAWING NO.



付属品
本体取付用

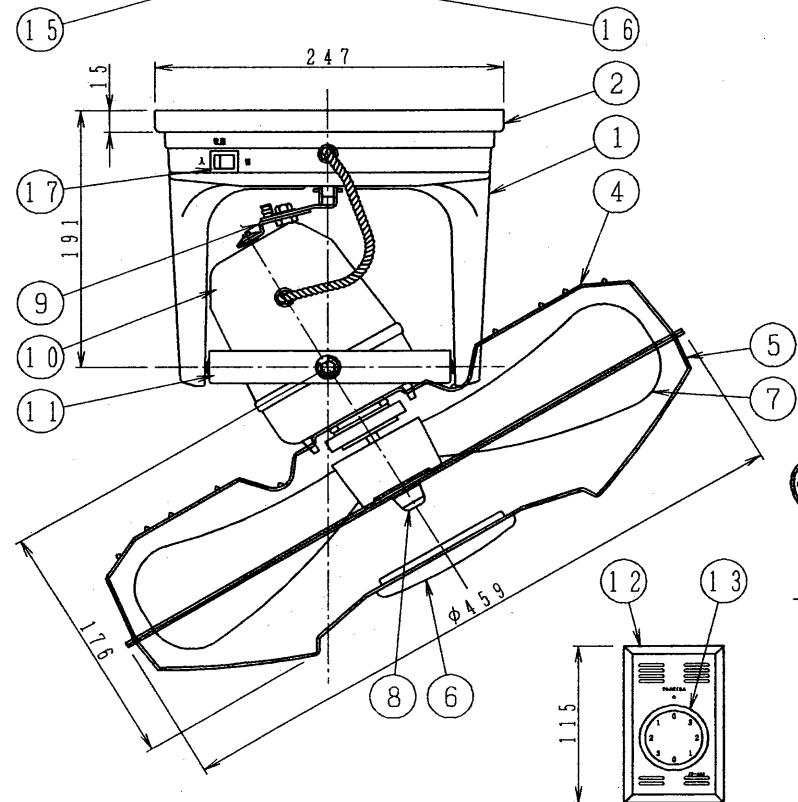
- 取付ボルト (4本)
- スプリングワッシャー (4個)
- ワッシャー (大) (4個)
- ナット (4個)

速度調節器 (1個)

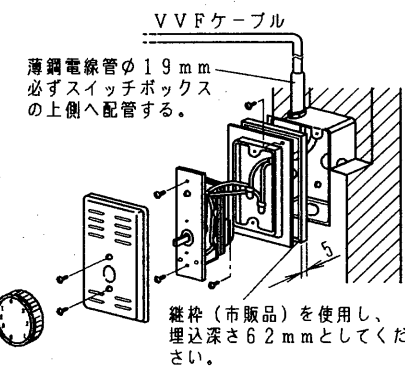
速度調節器取付用

- ワッシャー (小) (4個)
- ホネジ (4個)

部番	部品名	個数	材質	摘要
1	本体フレーム	1	PP 樹脂	ホワイト (N-9)
2	本体取付板	1		ホワイト (N-9)
3	底板	1		ホワイト (N-9)
4	後ガード	1		ホワイト (N-9)
5	前ガード	1		ホワイト (N-9)
6	ガードマーク	1	ABS 樹脂	ホワイト (N-9)
7	羽根	1	AS 樹脂	ブルー透明 (7.5B 8/4)
8	スピナ	1	POM 樹脂	ホワイト (N-9)
9	ロッド	1		—
10	モータカバー	1	PP 樹脂	ホワイト (N-9)
11	モータ支持枠	1		ホワイト (N-9)
12	スイッチパネル	1	ABS 樹脂	ホワイト (N-9)
13	速調ノブ	1	ABS 樹脂	ホワイト (N-9)
14	スイッチボックス	1	ABS 樹脂	ホワイト (N-9)
15	電源線	1	PVC3-F0.75mm ² ・0.3m	グレー
16	速調器線	1	PVC3-F0.75mm ² ・0.3m	ブラック
17	電源スイッチ (入, 切)	1		



速度調節器を埋込みで取り付けるには



1. 取付板の取付けかた

① 本体から取付板をはずします。止めネジをなくさないようにしてください。

● 1個用スイッチボックスでは、側面への配管は速度調節器本体と配管が当たるためできません。側面へ配管する場合は四角アウトレッドボックス (カバー付) を使用します。
(119×119×62...JIS C 8336)
※速度調節器から取りはずしたスイッチボックスは不要です。

② 取付板を付属の取付ボルト、ワッシャー (大)、スプリングワッシャー、ナット (各4個で強固なはりなどに取付けます。

取付ボルト

● 取付ボルトは左右対称となる位置で必ず4か所取付けます。

取付ボルト

仕様

機種名	羽根径 (mm)	相数	電圧 (V)	周波数 (Hz)	消費電力 (W)			風量 (m ³ /H)			風速 (m ³ /mir)			機器種類	質量 (kg)
					弱	中	強	弱	中	強	弱	中	強		
JF-400	400	単相	100	50	5.1	3.300	3.840	4.620	200	240	280	E種	5.1		
					6.0	6.3	2.880	3.840	4.680	180	240	290			

承認 APPROVED BY 検図 CHECKED BY 名称 TITLE 東芝旋回扇

設計 DESIGNED BY 製図 DRAWN BY

TOKYO JAPAN 形名 MODEL NO. JF-400 (40cm)

TOSHIBA 東芝ライテック株式会社 図番番号 DRAWING NO. A-KAA-014

TOSHIBA LIGHTING & TECHNOLOGY CORP. 第三角法 3RD ANGLE PROJECTION 尺度 SCALE 単位 UNITS mm

保管 REGISTERED