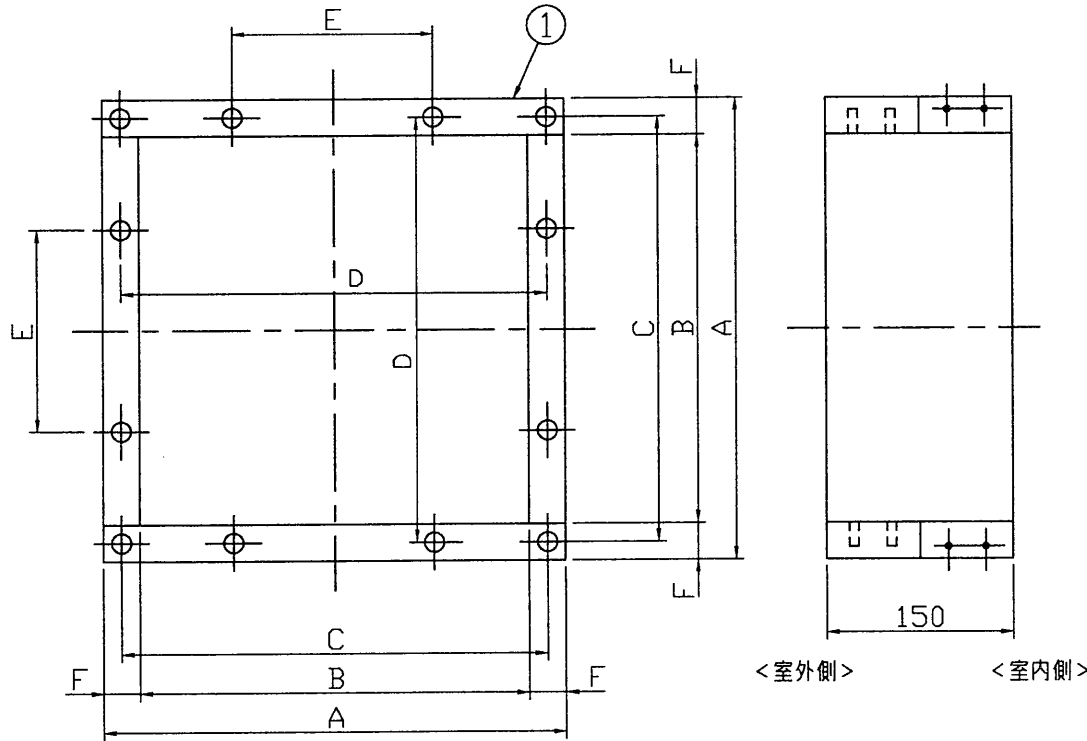


※施工上の注意とご使用上の注意はカタログ・取扱説明書をお読みください。

部番	部品名	個数	材質	摘要
1	不燃枠	4	繊維混入けい酸 カルシウム板	

※本図は組立後を示し、使用にあたっては、釘打ちにより組立を必要とします。

※この不燃枠の使用については、地区により異なった規制を受ける場合がありますので、あらかじめ所轄の官公庁（特に消防署）にご相談ください。







■寸法表

形名	A	B	C	D	E	F	取付点数
JUKF-511	635	555	—	600	340	40	8
JUKF-611	735	655	—	700	400	40	8

付属部品

- くぎ……………16本
- 六角ボルト (φ110) ……8本 (本体側)
- 六角ボルト (φ35) ……8本 (カバー側)
- バネ座金……………16枚
- 座金……………16枚

承認 APPROVED BY 	検図 CHECKED BY 	名称 TITLE 東芝不燃枠 (有圧換気扇専用)
設計 DESIGNED BY 	製図 DRAWN BY 	形名 MODEL NO. JUKF-511, 611
TOSHIBA 東芝ライテック株式会社 TOSHIBA LIGHTING & TECHNOLOGY CORP.		図面番号 DRAWING NO. A-KAM-007-1
		第三角法 3RD ANGLE PROJECTION
保管 REGISTERED		尺度 SCALE mm