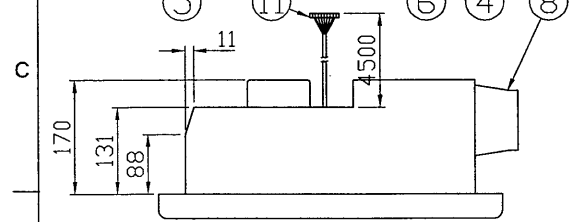
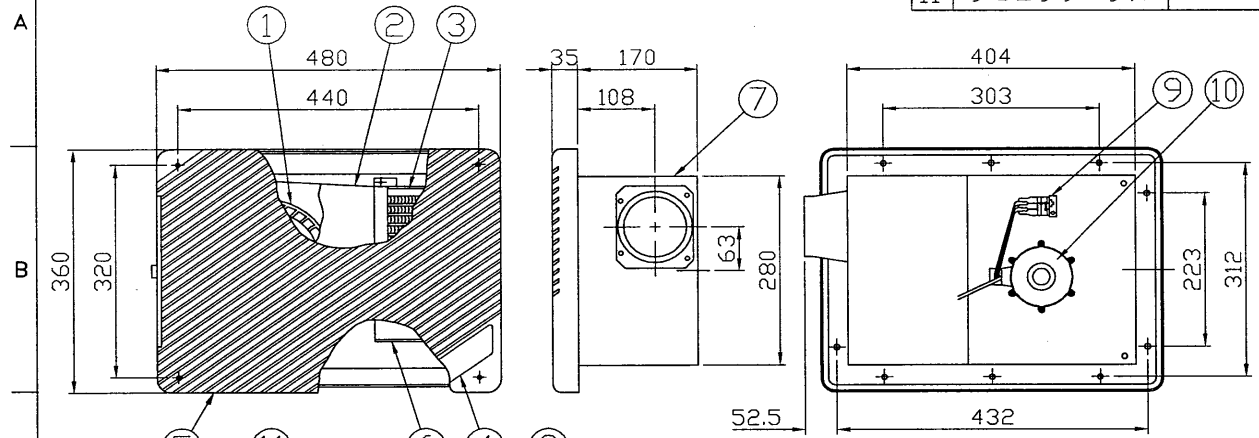


※施工上の注意とご使用上の注意はカタログ・取扱説明書をお読みください。

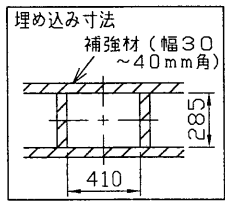
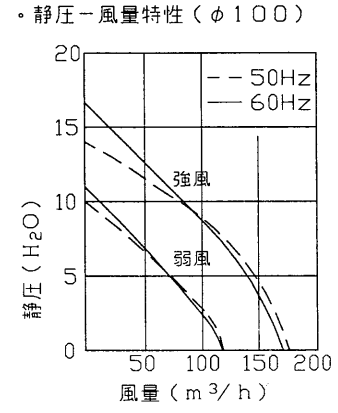
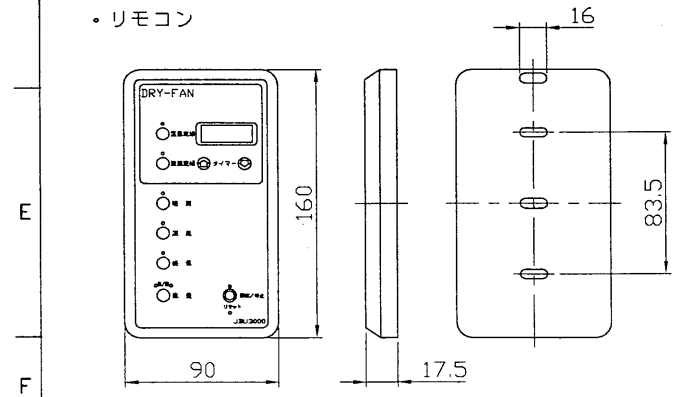
1 95.2 | 529 | 2 | 3 | 4 | 5 | 6 | 7 | 8

東京消防庁『適合機器』認定品

部番	部品名	材質	部番	部品名	材質
10	ファンモーター	4極コンデンサー誘導電動機	1	シロッコファン	ABS樹脂
11	リモコンケーブル		2	ファンカバー	ABS樹脂
			3	ヒーター	PTCセラミック
			4	ブランド銘板	ALP
			5	フロントカバー	耐熱ABS樹脂
			6	ダンパーモーターケース	ABS樹脂
			7	本体ケース	金属
			8	排気ダクト接続部	SPC カチオン電着焼付
			9	電源接続端子台	PBT樹脂 耐熱銅板



- 付属品
- リモコン 1ヶ
 - 本体取付用ねじ(φ4×35ℓ) 7ヶ
 - 本体、リモコン取付用ねじ(φ4×35ℓ) 2ヶ
 - フロントパネル取付用ねじ(φ4×18ℓ) 4ヶ
 - 押込ボックス用リモコン取付ねじトラス(φ4×20ℓ) 2ヶ
 - 天井吊下げ用木ねじ(φ4.1×20ℓ) 5ヶ
 - 本体取付用パッキング 4ヶ
 - コードブッシング 2ヶ
 - フロントパネル用ねじ穴カバー 4ヶ



仕様

型名		JBU-3000T
方式	電気式	
質量(kg)	6.7	
使用温度	-16℃~+40℃	
換気	方風式	φ180シロッコファン
	風量(m³/h)	170/171
	音(dB)	強44/44 弱35/35
暖房	方入式力	セラミックヒーター
	発熱量(Kcal/h)	1250/1250
	循環方式	φ180シロッコファン
乾燥条件	風量(m³/h)	161/162
	音(dB)	45/45
	方風式	電気温風式
	乾燥重量(kg)	MAX 8kg
	乾燥時間(分)	130分(2kg)
	脱水率	57%
RT20℃湿	方入式力	1250/1250
	発熱量(Kcal/h)	1075
	循環方式	φ180シロッコファン
度	風量(m³/h)	161/162
	音(dB)	45/45
65%	ランニングコスト(※)	68円
安全機能		サーマルプロテクター 2 温度ヒューズ 2 電流ヒューズ 1

※ランニングコストの算出法 28円/1KWH

承認 APPROVED BY 	検図 CHECKED BY 	名称 TITLE 東芝浴室換気乾燥機
設計 DESIGNED BY 	製図 DRAWN BY 	形名 MODEL NO. JBU-3000T
TOSHIBA TOKYO JAPAN 東芝ライテック株式会社		図面番号 DRAWING NO. A-KAN-004
TOSHIBA LIGHTING & TECHNOLOGY CORP.		第三角法 3RD ANGLE PROJECTION
保管 REGISTERED		尺貫 SCALE mm

1 | 2 | 3 | 4 | 5 | 6 | 7 | 8