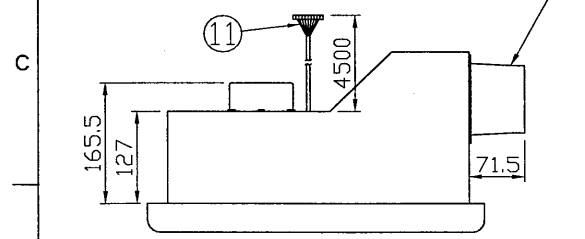
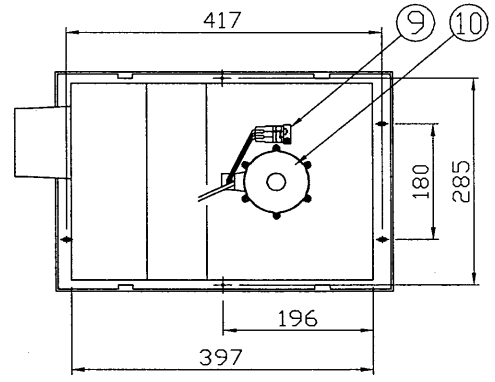
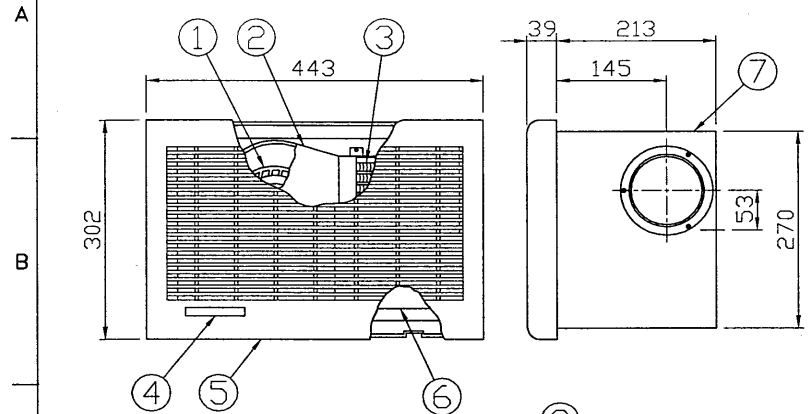


※施工上の注意とご使用上の注意はカタログ・取扱説明書をお読みください。

東京消防庁『適合機器』認定品

部番	部品名	材質	部番	部品名	材質
10	ファンモーター	4極コンデンサー誘導電動機	1	シロッコファン	ABS樹脂
11	リモコンケーブル		2	ファンカバー	ABS樹脂
			3	ヒーター	PTCセラミック
			4	ブランド銘板	ALP
			5	フロントカバー	耐熱ABS樹脂
			6	回路ボックス	PP樹脂
			7	本体ケース	金属
			8	排気ダクト接続部	ABS樹脂
			9	電源接続端子台	PBT樹脂 耐熱銅板

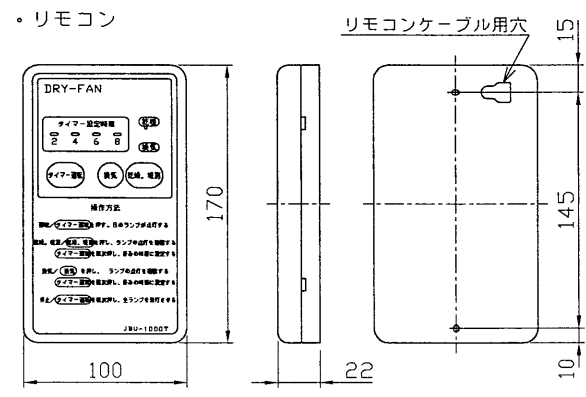


- 付属品
- リモコン 1ヶ
 - 本体取付用ねじ(φ4×35ℓ) 6ヶ
 - 取付用ゴムパッキング 4ヶ
 - フロントパネル用取付ねじ(φ4×18ℓ) 4ヶ
 - リモコンボックス取付用ねじ(φ4×35ℓ) 2ヶ
 - コードプッシング 2ヶ
 - ねじ穴カバー 4ヶ

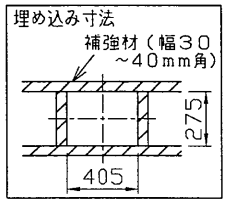
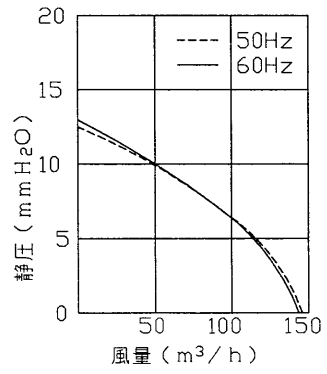
仕様

型名		JBU-1000T	
方式	電気式		
質量(kg)	6.2		
使用温度	-10℃~+40℃		
換気	方式	φ180シロッコファン	
	風量(m³/h)	140/140	
	騒音(dB)	45/45	
暖房	方式	セラミックヒーター	
	発熱量(Kcal/h)	1250/1250	
	循環方式	φ180シロッコファン	
乾燥	方式	電気温風式	
	乾燥重量(kg)	MAX 5kg	
	乾燥時間(分)	150分(2kg)	
	脱水量	1250/1250	
	57℃ RT20℃	発熱量(Kcal/h)	1161
	湿度65%	循環方式	φ180シロッコファン
	風量(m³/h)	120/119	
	騒音(dB)	46/46	
	ランニングコスト(※)	88円	
安全機能	サーマルプロテクター	2	
	温度ヒューズ	2	
	電流ヒューズ	1	

※ランニングコストの算出法 28円/1KWH



・静圧-風量特性(φ100)



承認 APPROVED BY	検図 CHECKED BY	名称 TITLE
		東芝浴室換気乾燥機
設計 DESIGNED BY	製図 DRAWN BY	形名 MODEL NO.
		JBU-1000T
TOSHIBA TOKYO JAPAN 東芝ライテック株式会社 TOSHIBA LIGHTING & TECHNOLOGY CORP.		図面番号 DRAWING NO.
REGISTERED		A-KAN-003
第三角法 3RD ANGLE PROJECTION	尺度 SCALE	単位 UNITS
		mm

<生産完了 2004年01月01日>