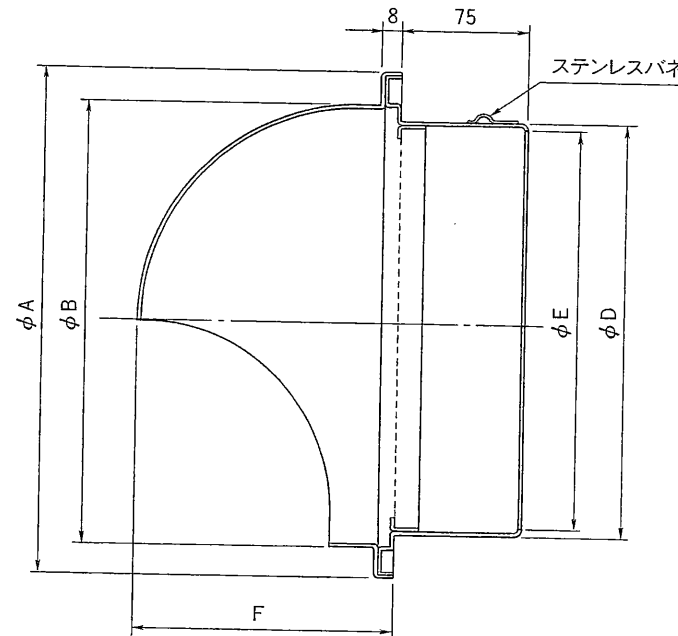
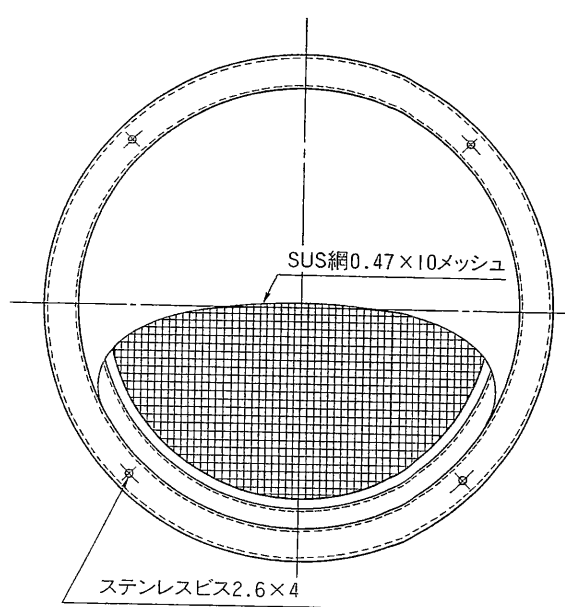


東芝換気扇ダクト用応用部材
丸形ステンレス製パイプフード(防虫網付) φ250・φ300



材質：SUS304・410
 表面処理：ヘアライン仕上

■ 寸法表

形名	A	B	D	E	F	ステンレスバネ	ダクト径
CMF250	310	269	247	237	155	5	#10 (φ250)
CMF300	358	316	297	287	180	5	#12 (φ300)

X-310

●本仕様は改良のため変更することがありますのでご了承ください。 ※本商品は軒旋商品です。

東芝キヤリア株式会社		形名	CMF250 CMF300
作成年月日	H.11.4.1	図面番号	NB-074