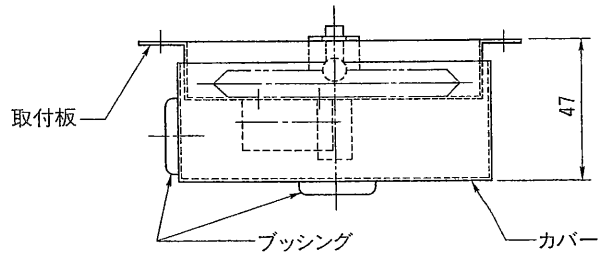
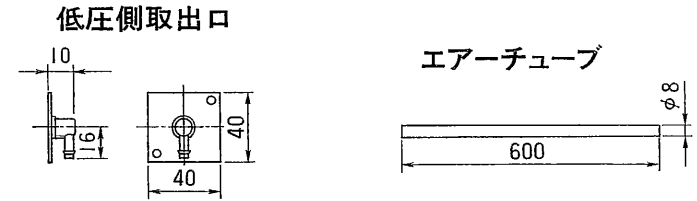
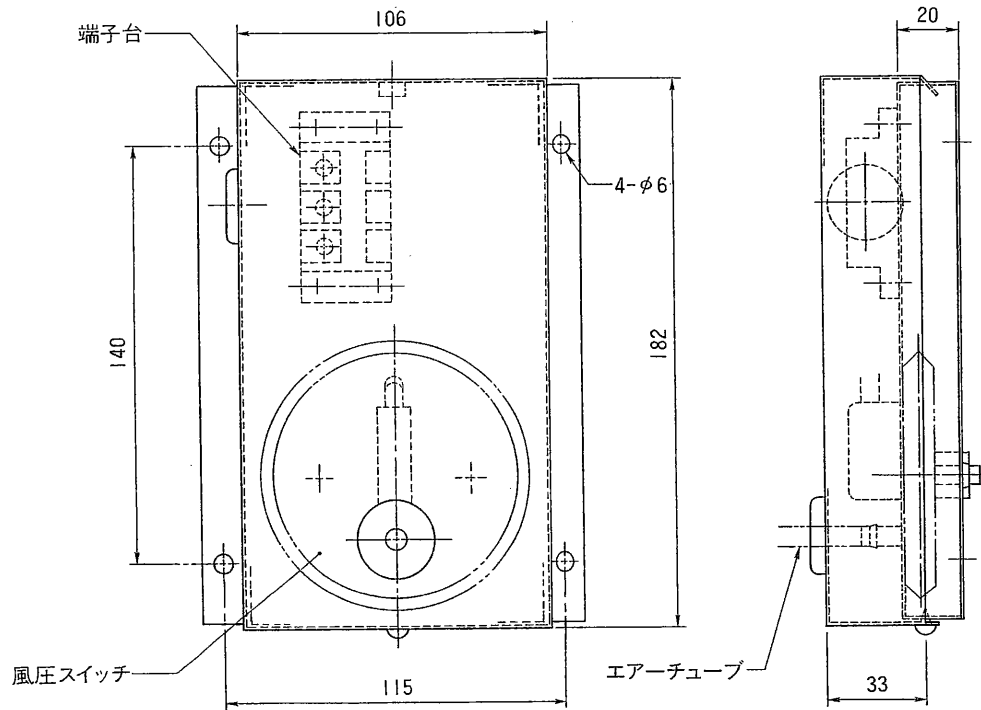


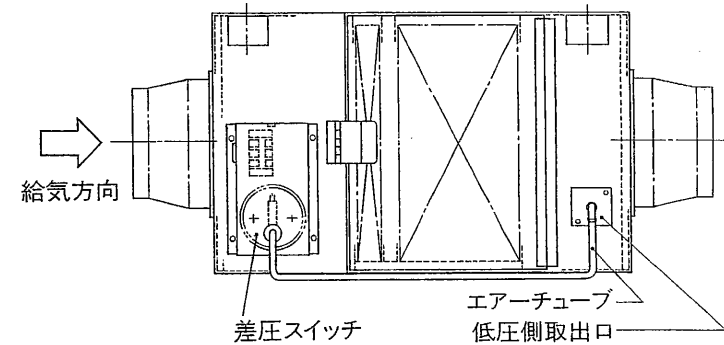
東芝全熱交換・換気ユニット別売部材 差圧スイッチ



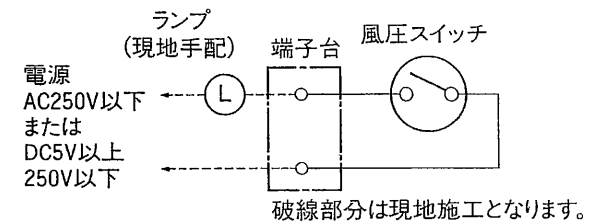
材質：SGHC 1.0t



■差圧スイッチ組込図



■結線図



ランプは (AC250V以下の場合 1W~70W
DC5V以上250V以下の場合 1W~10W)
のものをご使用ください。

■動作圧力：フィルター前後の差圧が10mmH₂OでON

NB-013

●本仕様は改良のため変更することがありますのでご了承ください。 ※本商品は回転商品です。

東芝キャリア株式会社		形 名	NFS-O1A
作成年月日	H.11.4.1	図面番号	NB-067