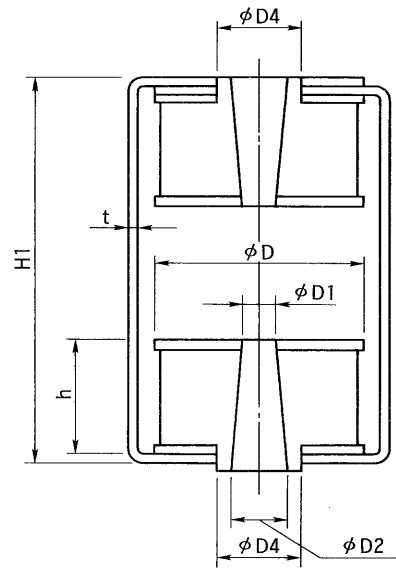
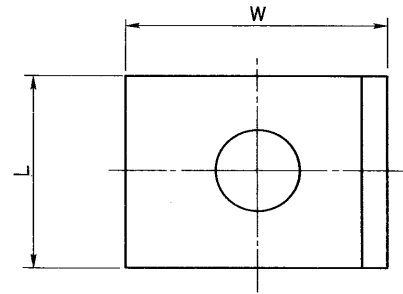



東芝全熱交換・換気ユニット別売部材 防振吊金具



■寸法表

形名	HR-15NW	HR-30NW	HR-60NW	HR-100NW	
ゴム部	φD	22	30	40	50
	h	25	21	25	23
	φD1	9	12	14	14
	φD2	10	14	16	16
金具	W	32	44	55	66
	L	22	30	40	50
	t	2.0	2.3	2.3	3.2
	φD4	15	19	21	21
	H1	84	80	100	107
使用ボルト	M	8	10	12	12
静的ばね定数(約kg/mm)		2.5	7.0	11	25
適正荷重(kg)	5~15	15~30	30~60	60~100	
質量(kg)	0.10	0.17	0.39	0.74	

注) 防振吊金具の機種選定は防振吊金具の使用個数で製品重量を割り、求めた1個当りの吊下げ重量を該当する適正荷重にあてはめ機種選定をしてください。

 株式会社 東芝	形名	HR-15NW HR-60NW HR-30NW HR-100NW
	作成年月日	H.6.4.1
	図面番号	NB-065