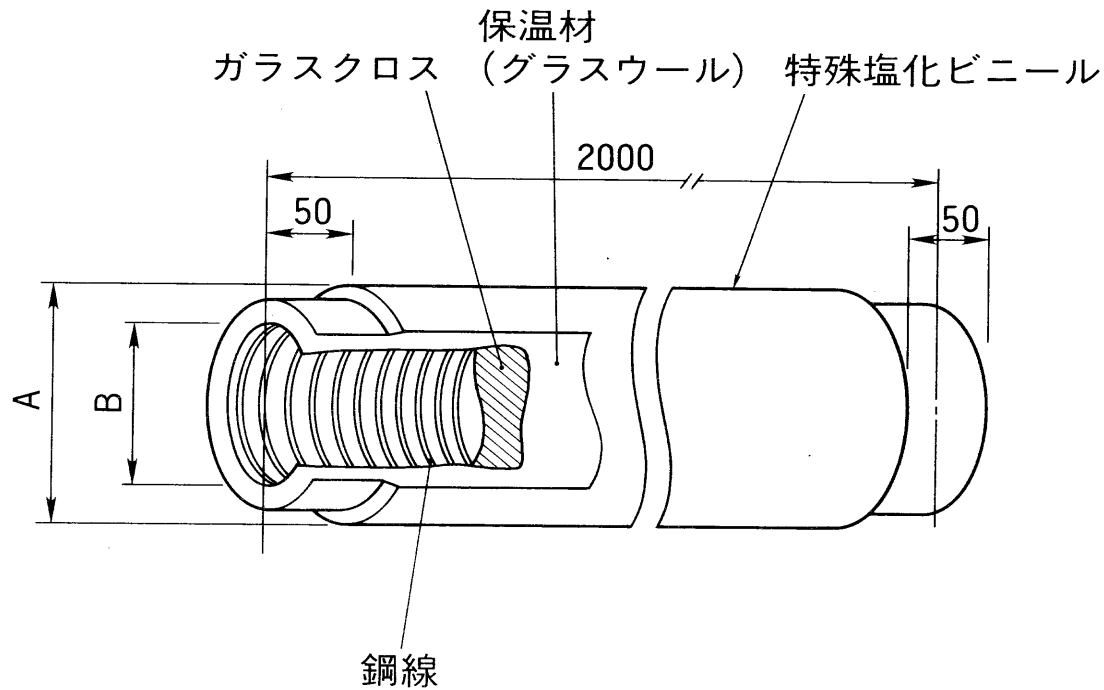


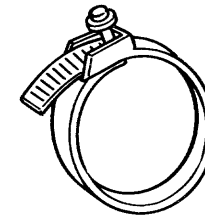
東芝全熱交換・換気ユニット別売部材
消音ダクト



〈付属品〉

固定バンド

2 個



■寸法表

| 形名 | A | B | 適用パイプ径 |
|----------|------|------|--------|
| SDT-10A2 | φ155 | φ105 | φ100 |
| SDT-15A2 | φ205 | φ155 | φ150 |
| SDT-20A2 | φ255 | φ205 | φ200 |



株式会社 東芝

形名

SDT-10A2
SDT-15A2
SDT-20A2

作成年月日

H.6.4.1

図面番号

NB-063