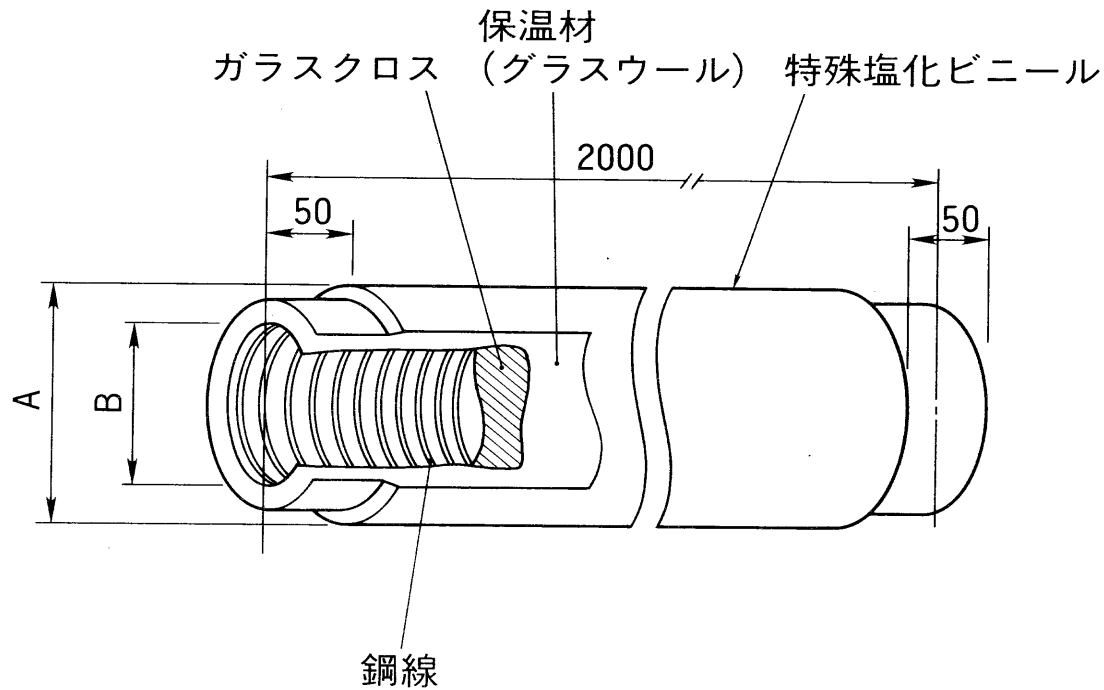
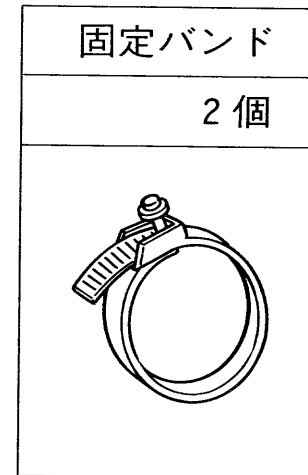


東芝全熱交換・換気ユニット別売部材
消音ダクト



〈付属品〉



■寸法表

形名	A	B	適用パイプ径
SDT-10A2	φ155	φ105	φ100
SDT-15A2	φ205	φ155	φ150
SDT-20A2	φ255	φ205	φ200

株式会社 東芝	形名	SDT-10A2 SDT-15A2 SDT-20A2
	作成年月日	H.6.4.1
	図面番号	NB-063

●本仕様は改良のため変更することがありますのでご了承ください。

※本商品は乾旋商品です。