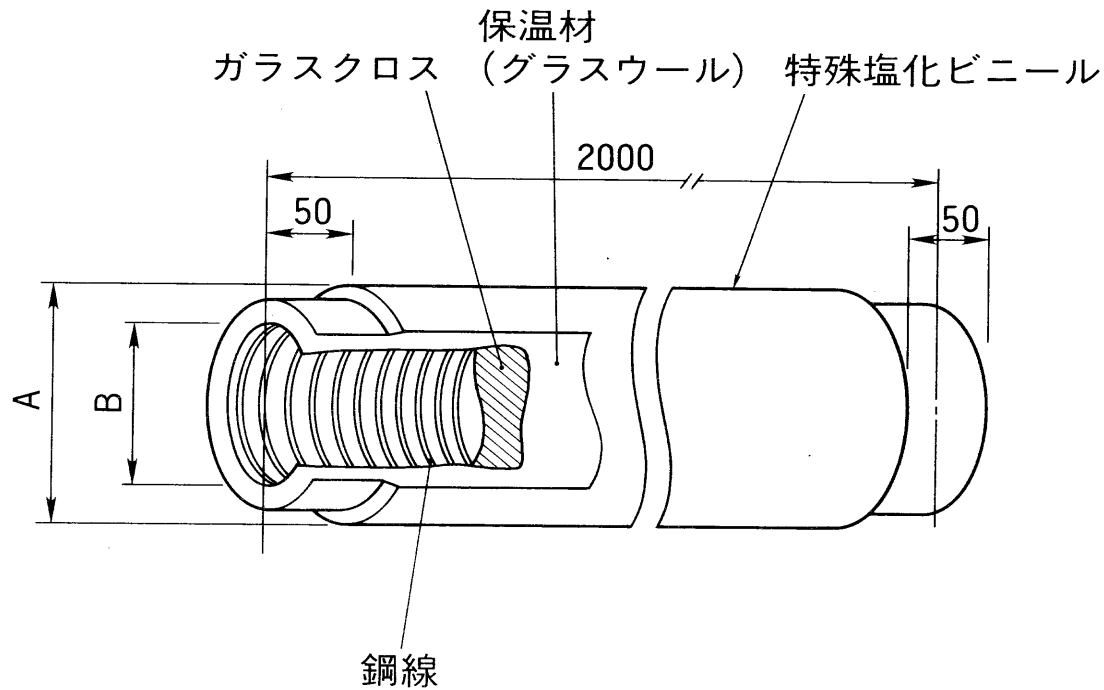


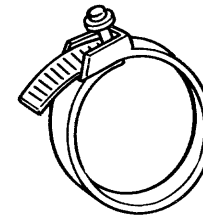
東芝全熱交換・換気ユニット別売部材
消音ダクト



〈付属品〉

固定バンド

2 個



■寸法表

形名	A	B	適用パイプ径
SDT-10A2	φ155	φ105	φ100
SDT-15A2	φ205	φ155	φ150
SDT-20A2	φ255	φ205	φ200



株式会社 東芝

形名

SDT-10A2
SDT-15A2
SDT-20A2

作成年月日

H.6.4.1

図面番号

NB-063