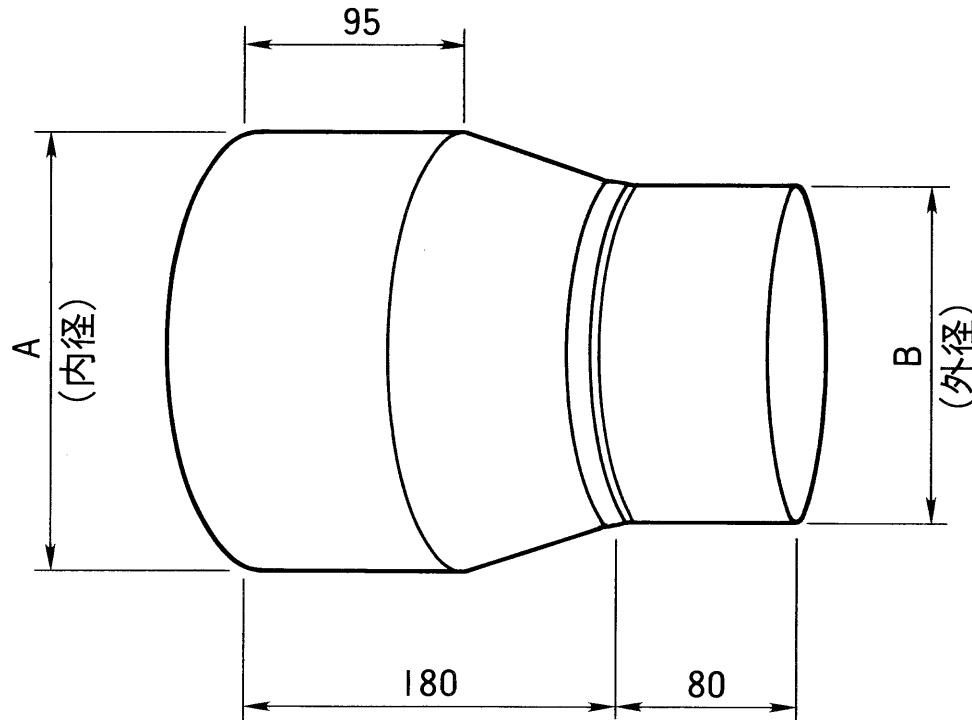



東芝全熱交換・換気ユニット別売部材
片落管



■寸法表

形名	サイズ	A	B
KD-15A	φ150 → φ100	φ150	φ100
KD-20A	φ200 → φ150	φ200	φ150
KD-25A	φ250 → φ200	φ250	φ200
KD-30A	φ300 → φ250	φ300	φ250

 株式会社 東芝	形名	KD-15A KD-25A KD-20A KD-30A
	作成年月日	H.6.4.1
	図面番号	NB-061

●本仕様は改良のため変更することがありますのでご了承ください。

※本商品は軒旋商品です。