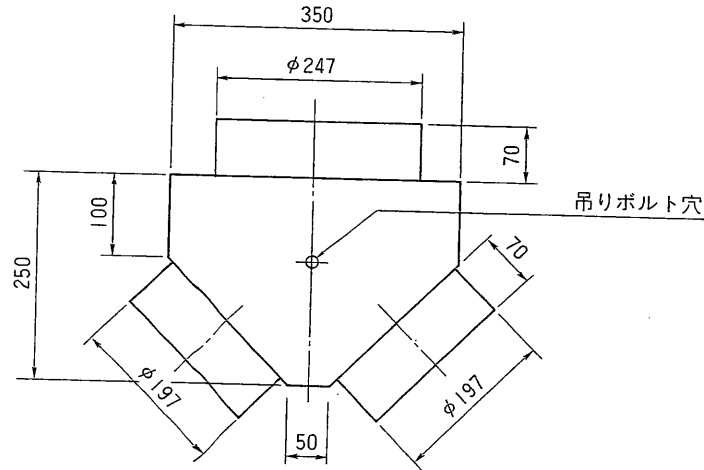
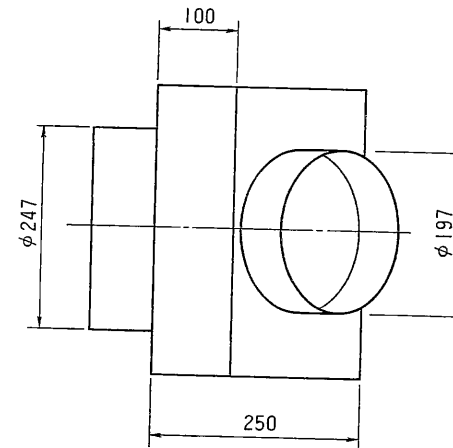
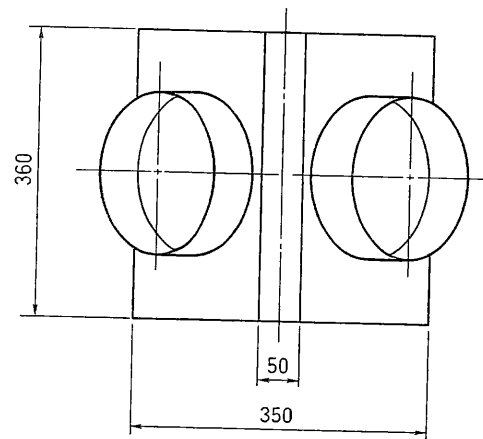


東芝換気扇ダクト用応用部材 分岐管



●材質 亜鉛メッキ鋼板 0.8t



X-304

●本仕様は改良のため変更することがありますのでご了承ください。

※本商品は幹旋商品です。

東芝キヤリア株式会社		形 名	BA-25A
作成年月日	H.11.4.1	図面番号	NB-060