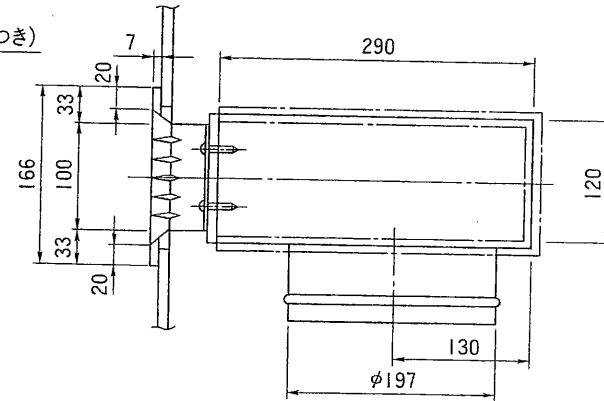
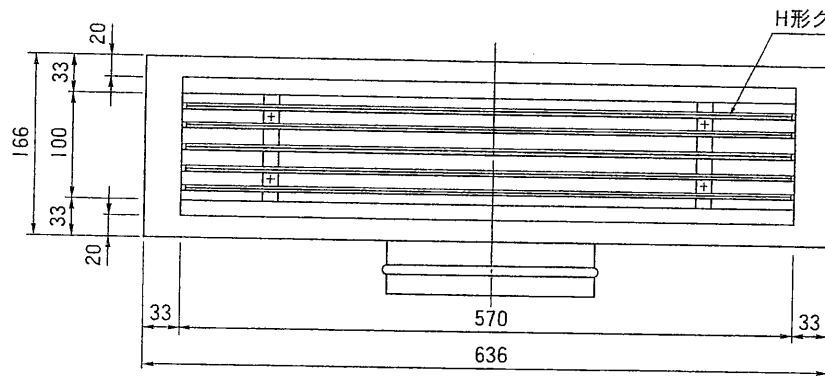
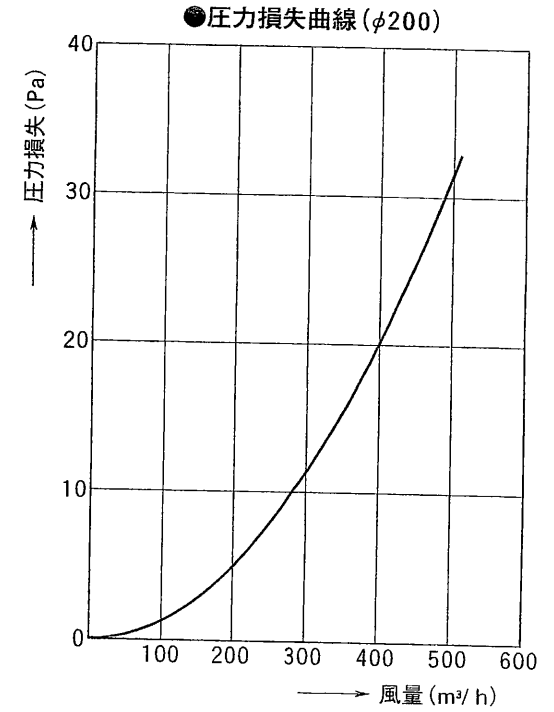
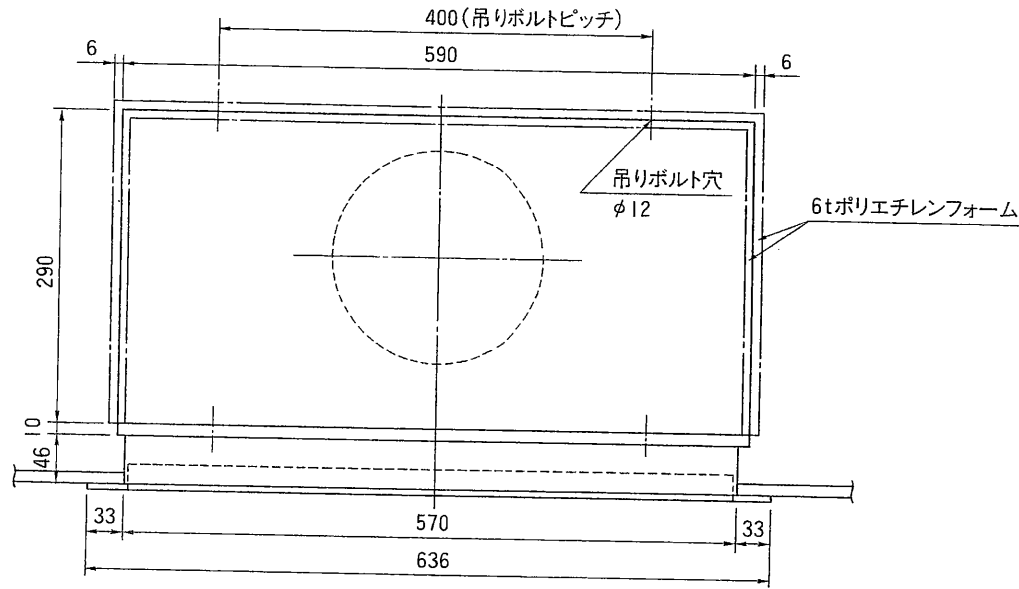


東芝全熱交換・換気ユニット別売部材 ライン形給排気グリル



NB-010

●本仕様は改良のため変更することがありますのでご了承ください。

※本商品は軒旋商品です。

東芝キヤリア株式会社		形名	LRK-20AS
作成年月日	H.11.4.1	図面番号	NB-057