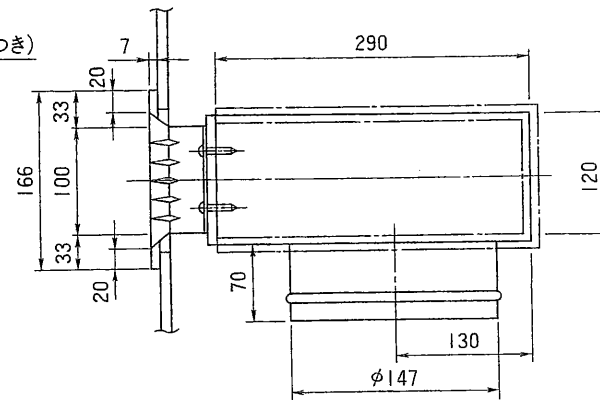
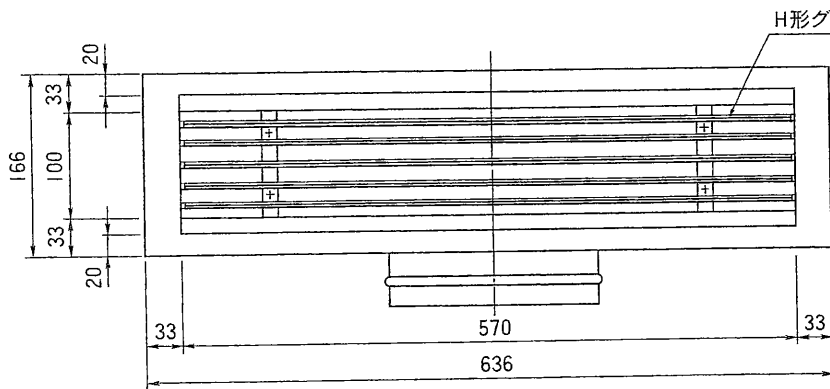
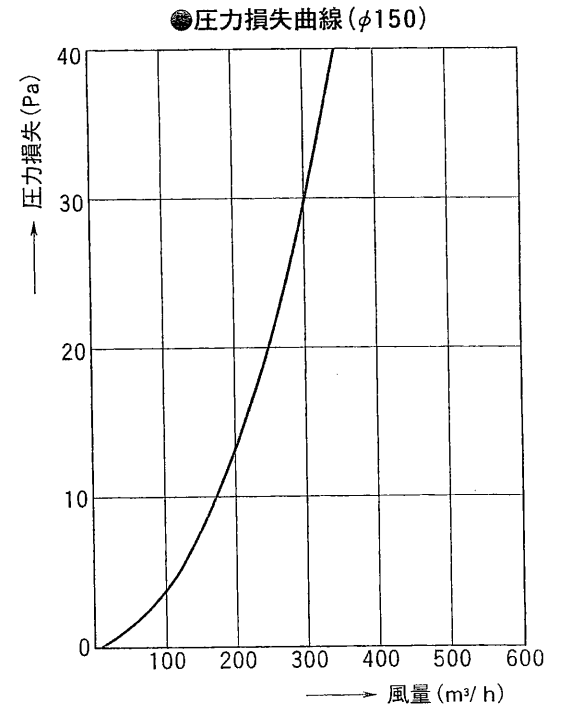
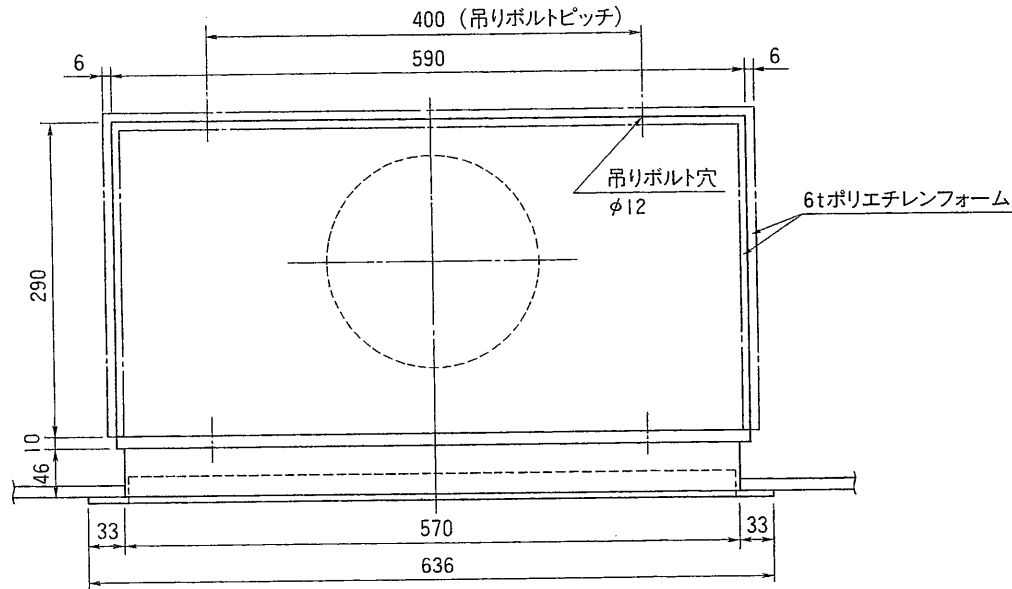


東芝全熱交換・換気ユニット別売部材 ライン形給排気グリル



東芝キャリア株式会社	形名	LRK-15AS
作成年月日	H.11.4.1	図面番号
		NB-055

●本仕様は改良のため変更することがありますのでご了承ください。

※本商品は軒旋商品です。

NB-008