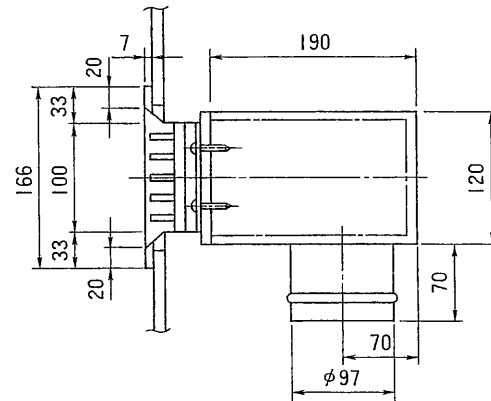
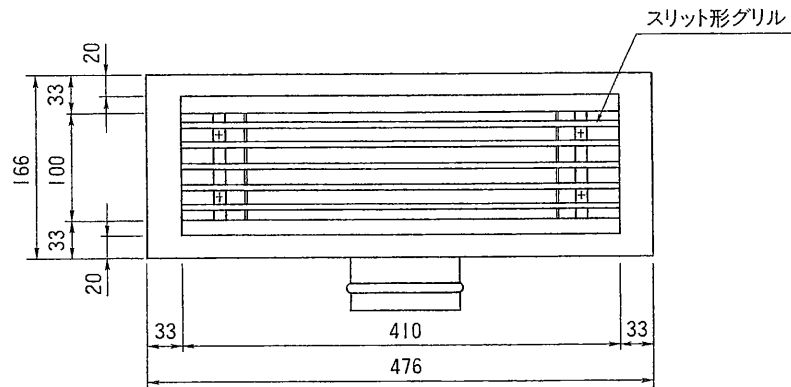
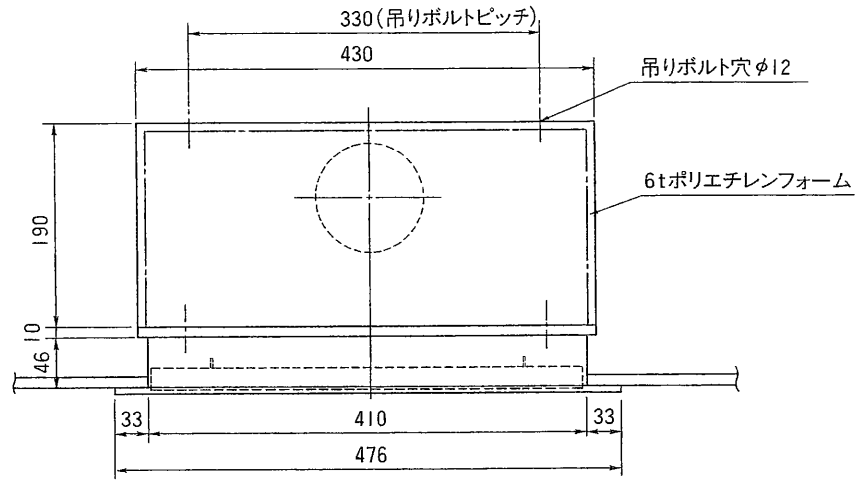
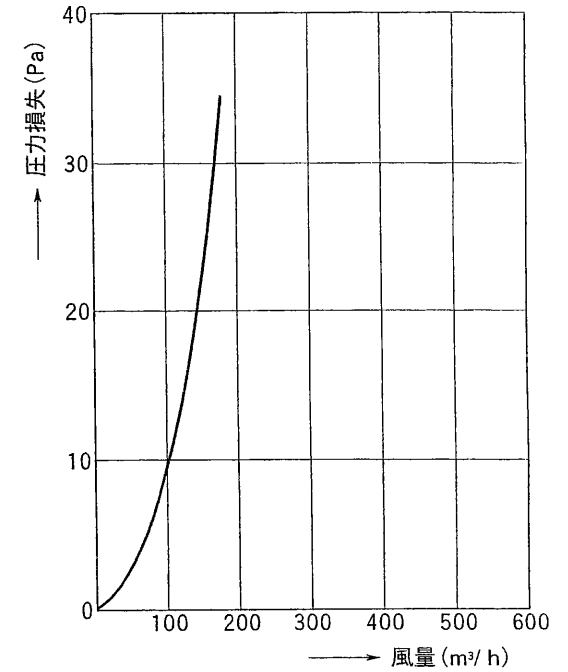


東芝全熱交換・換気ユニット別売部材 ライン形給排気グリル



●圧力損失曲線(φ100)



NB-007

●本仕様は改良のため変更することがありますのでご了承ください。

※本商品は斡旋商品です。

東芝キヤリア株式会社		形名	LRK-10AR
作成年月日	H.11.4.1	図面番号	NB-054