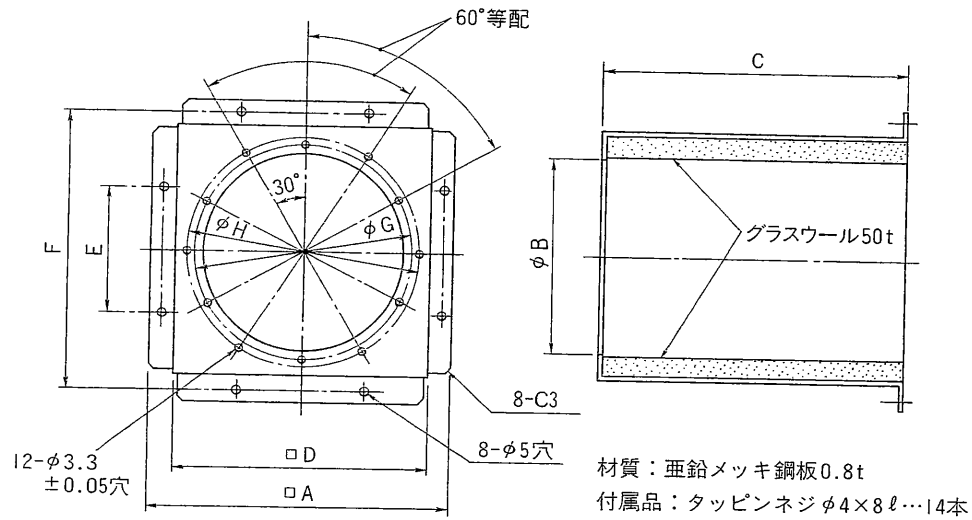


東芝換気扇ダクト用応用部材 消音ボックス

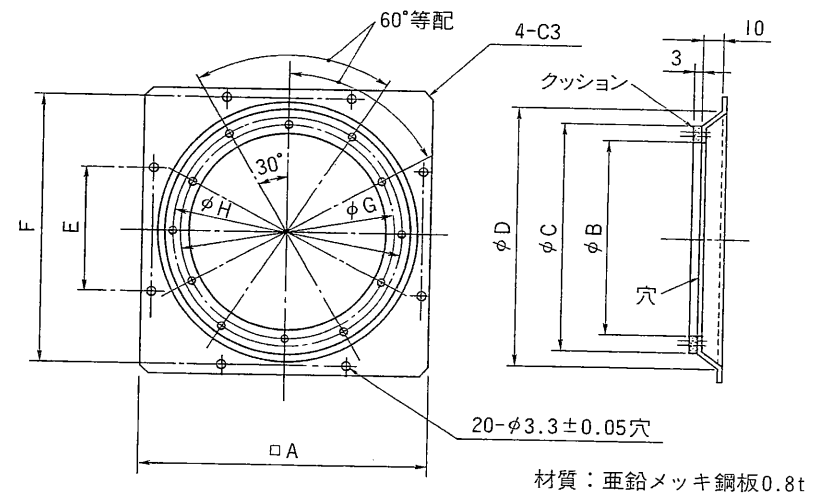
〈消音ボックス〉



■寸法表

形名	□A	φB	C	□D	E	F	φG	φH
SBX-20A	318	213	340	290	120	300	233	221
SBX-25A	378	258	480	350	230	360	269	270

〈取付板〉



■寸法表

形名	□A	φB	φC	φD	E	F	φG	φH
SBX-20A	318	213	243	253	120	300	233	221
SBX-25A	378	258	280	290	230	360	269	270

X-302

●本仕様は改良のため変更することがありますのでご了承ください。

※本商品は斡旋商品です。

東芝キヤリア株式会社		形名	SBX-20A SBX-25A
作成年月日	H.11.4.1	図面番号	NB-051