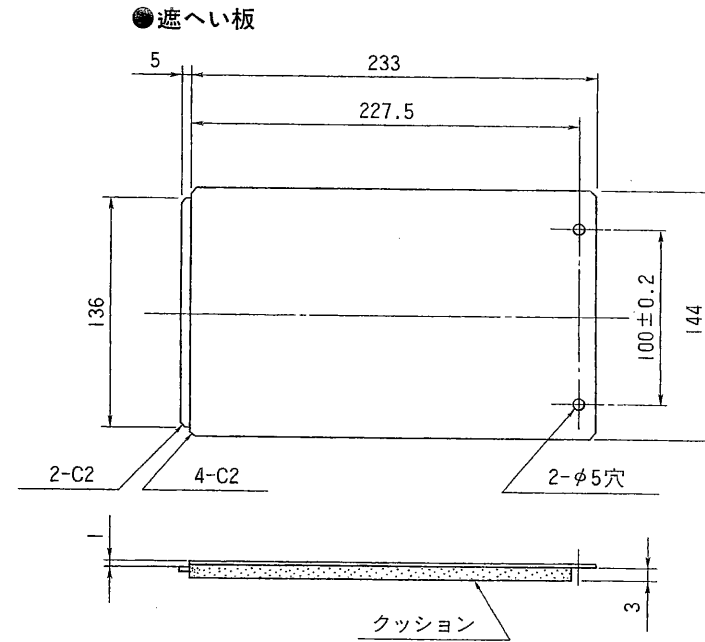
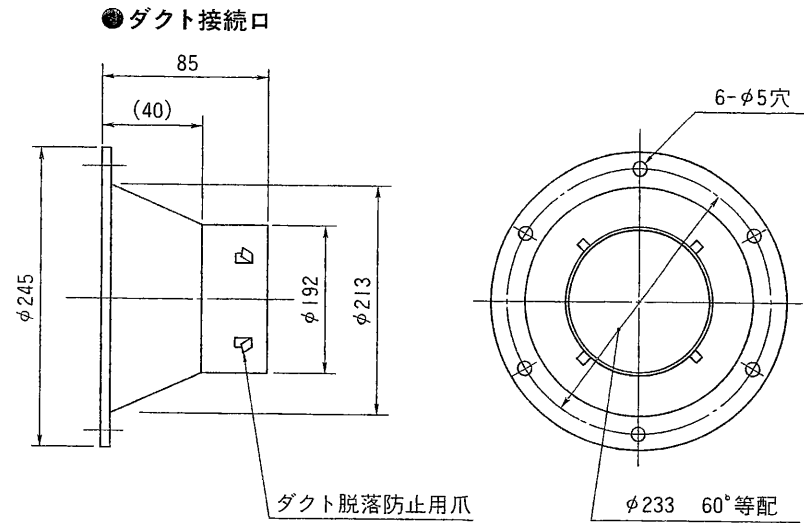


東芝全熱交換・換気ユニット別売部材 延長給気アダプター

NB-005



●本仕様は改良のため変更することがありますのでご了承ください。

※本商品は斡旋商品です。

東芝キヤリア株式会社		形名	EA-500A
作成年月日	H.11.4.1	図面番号	NB-046