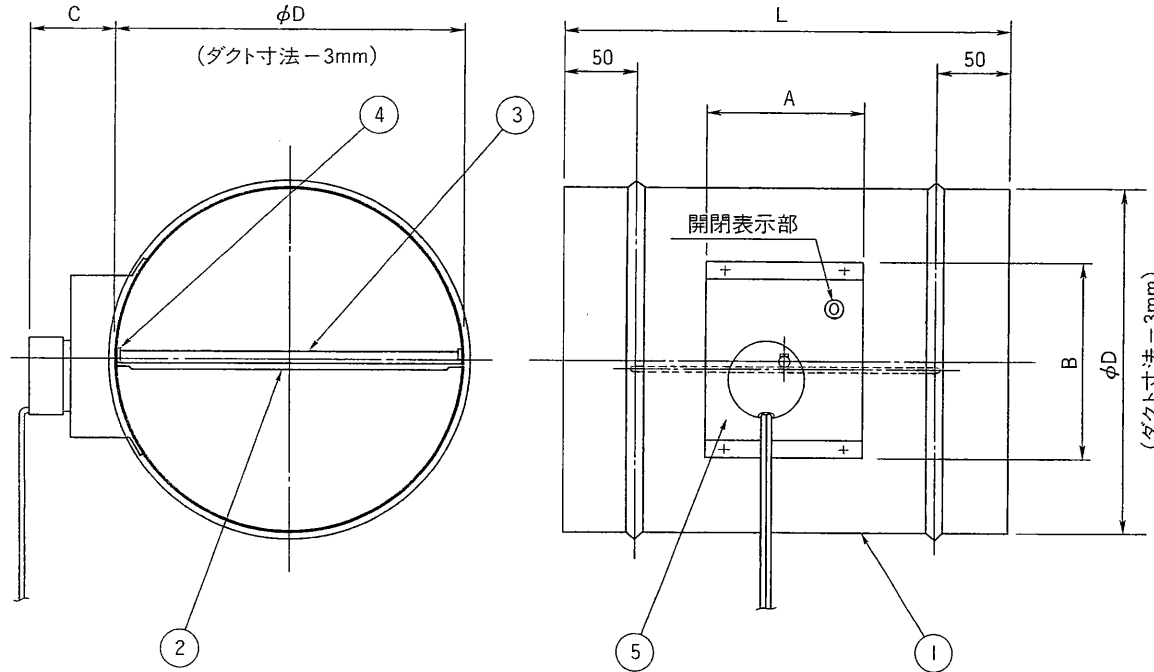


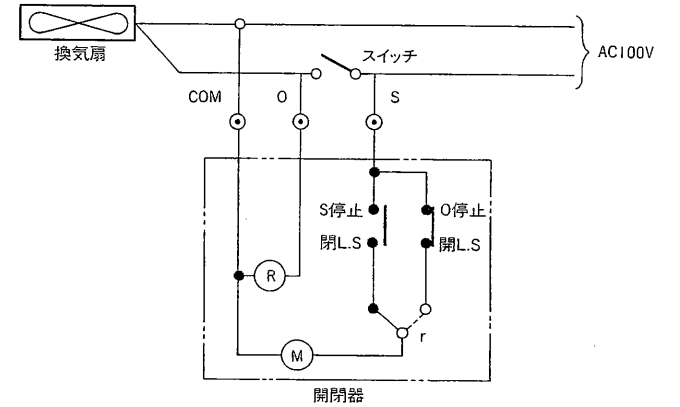
※施工上の注意とご使用上の注意はカタログ・取扱説明書をお読みください。

東芝換気扇ダクト用応用部材 電動ダンパー

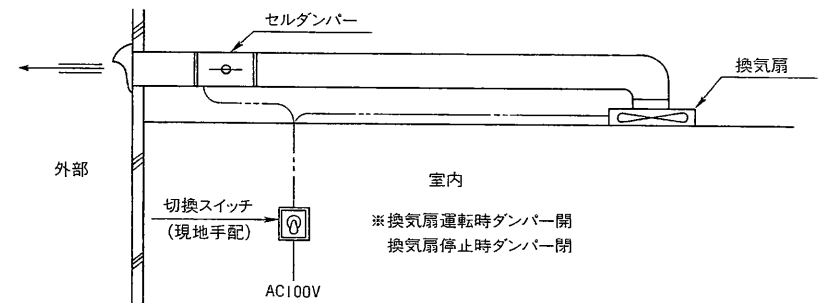
品番	部品名	材質	表面処理	色調
1	ケース	亜鉛鉄板 1.6t		
2	ダンパー	亜鉛鉄板 1.6t		
3	シャフト	鋼 棒 φ8	亜鉛メッキ	
4	ブッシュ	黄銅 φ12		
5	モーター	AC100V 6.0VA		



■換気扇連動回路図



■設置例



■寸法表

形名	A	B	C	φD	L	接続ダクト径
MD200	105	105	46	197	230	# 8 (φ200)
MD250	105	105	46	247	300	# 10 (φ250)
MD300	105	105	46	297	300	# 12 (φ300)

●本仕様は改良のため変更することがありますのでご了承ください。

※本商品は軒旋商品です。

東芝キャリア株式会社		形名	MD200 MD250 MD300
作成年月日	H.11.4.1	図面番号	NB-045

X-301