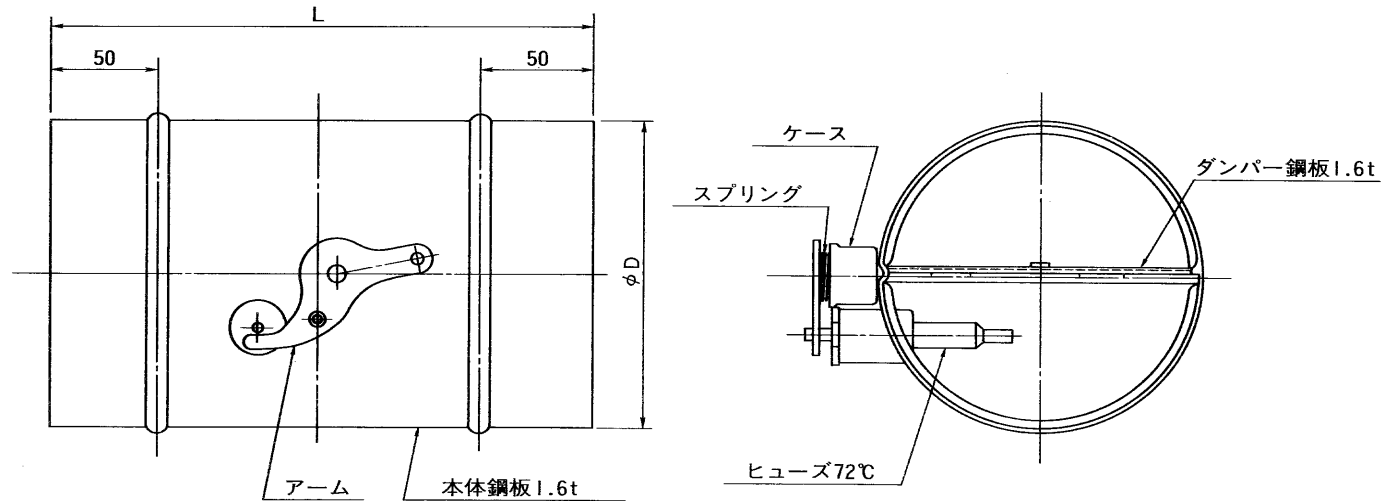


## 東芝全熱交換・換気ユニット別売部材 防火ダンパー(φ200, φ250, φ300)




■寸法表

形名	D	L	ダクト径
FDB200	198	220	# 8 (φ200)
FDB250	248	300	# 10 (φ250)
FDB300	298	300	# 12 (φ300)

●本仕様は改良のため変更することがありますのでご了承ください。

※本商品は幹旋商品です。

 <b>株式会社 東芝</b>	形名	FDB200 FDB250 FDB300
	作成年月日	H.6.4.1
	図面番号	NB-042