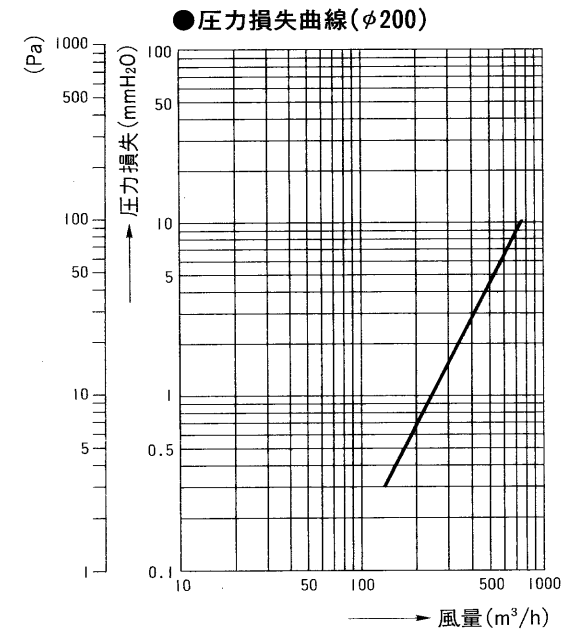
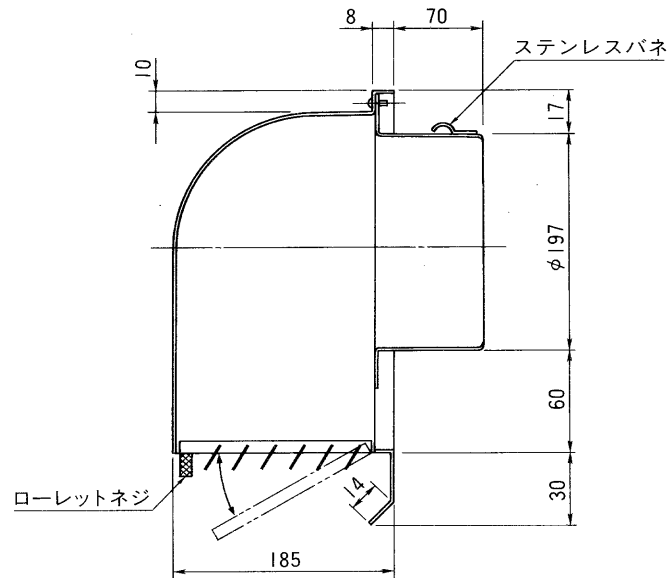
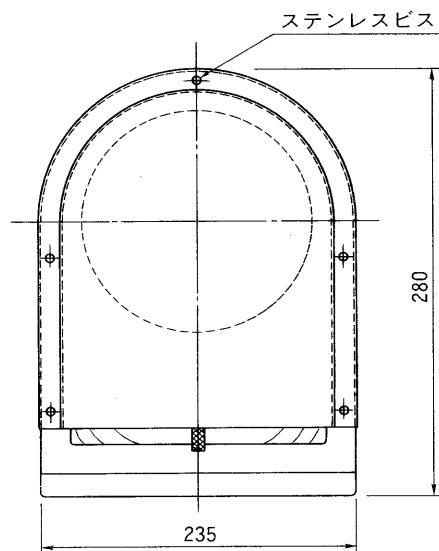



東芝全熱交換・換気ユニット別売部材 長形ステンレス製パイプフード(φ200)



材料：SUS304 SUS430 0.5t
 仕上：銀色焼付塗装付
 塗装：指定色焼付塗装も可
 開口エリア：75%

●本仕様は改良のため変更することがありますのでご了承ください。

※本商品は回転商品です。

| | | |
|------------------------------------------------------------------------------------------------------|-------|---------|
|  株式会社 東芝 | 形名 | ZF200 |
| | 作成年月日 | H.6.4.1 |
| | 図面番号 | NB-031 |