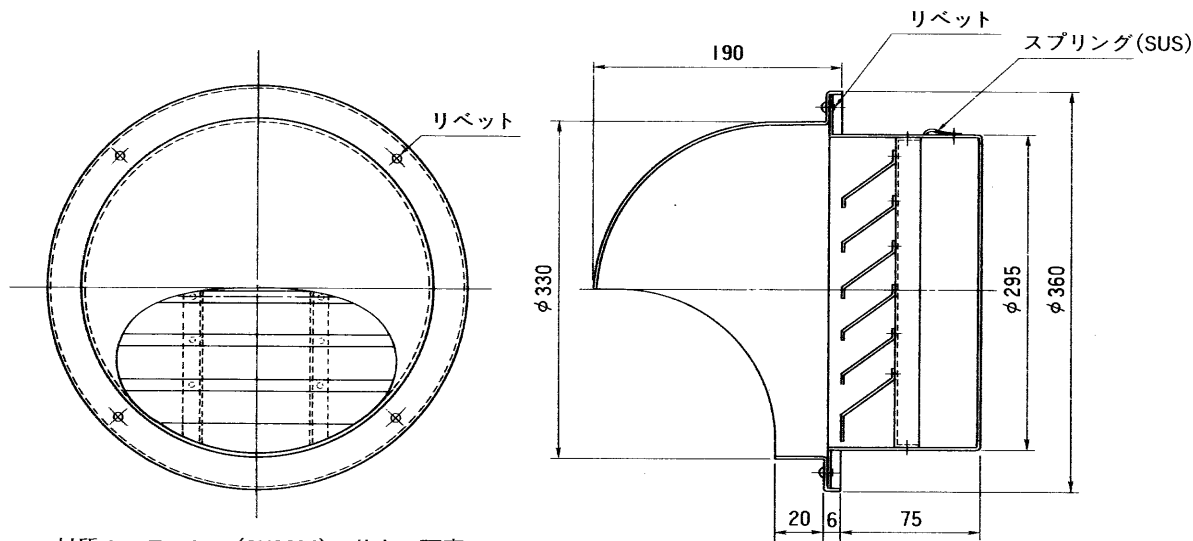
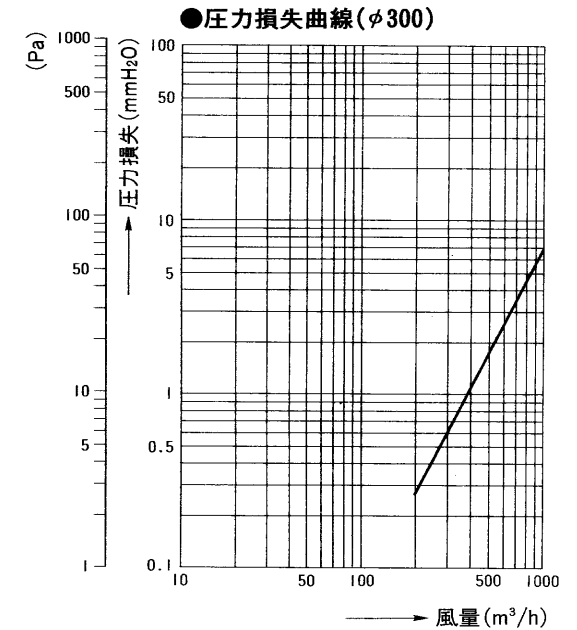


## 東芝全熱交換・換気ユニット別売部材 丸形ステンレス製パイプフード(φ300)




材質：ステンレス(SUS304) 仕上：研磨  
ダクト径：#12(φ300)



●本仕様は改良のため変更することがありますのでご了承ください。

※本商品は回転商品です。

 <b>株式会社 東芝</b>		形名	CFL300S
作成年月日	H.6.4.1	図面番号	NB-028