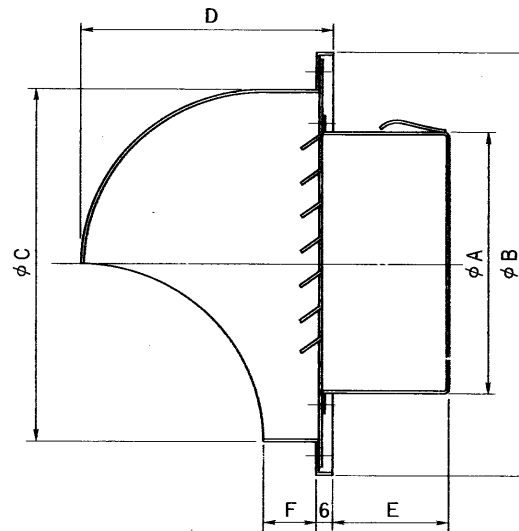
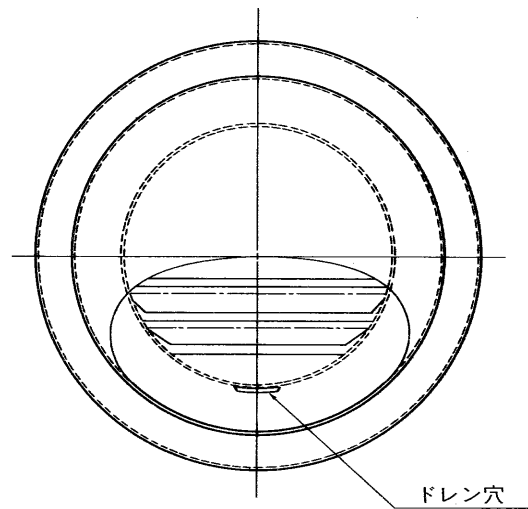


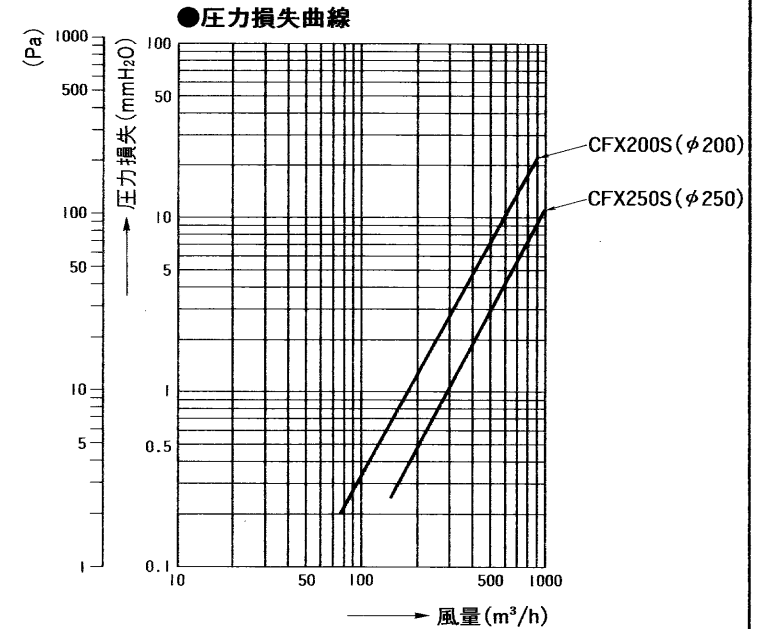
東芝全熱交換・換気ユニット別売部材 丸形ステンレス製パイプフード(φ200, φ250)



材質：ステンレス(SUS304) 仕上：研磨


■寸法表

形名	A	B	C	D	E	F	ダクト径
CFX200S	195	270	240	145	75	20	#8(φ200)
CFX250S	245	330	300	175	75	20	#10(φ250)



●本仕様は改良のため変更することがありますのでご了承ください。

※本商品は斡旋商品です。

 株式会社 東芝		形名	CFX200S CFX250S
作成年月日	H.6.4.1	図面番号	NB-027