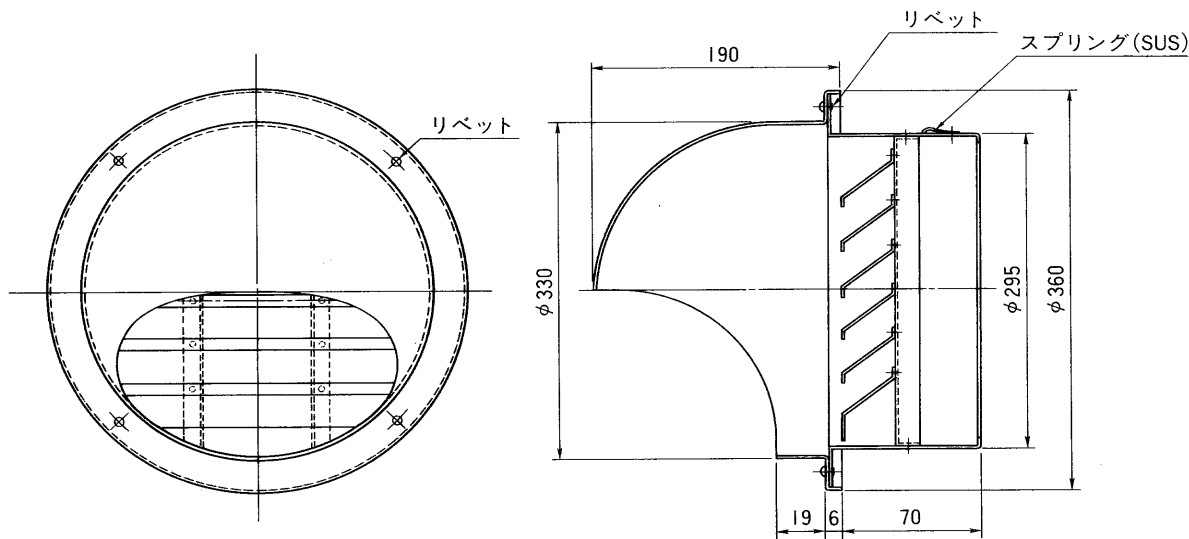
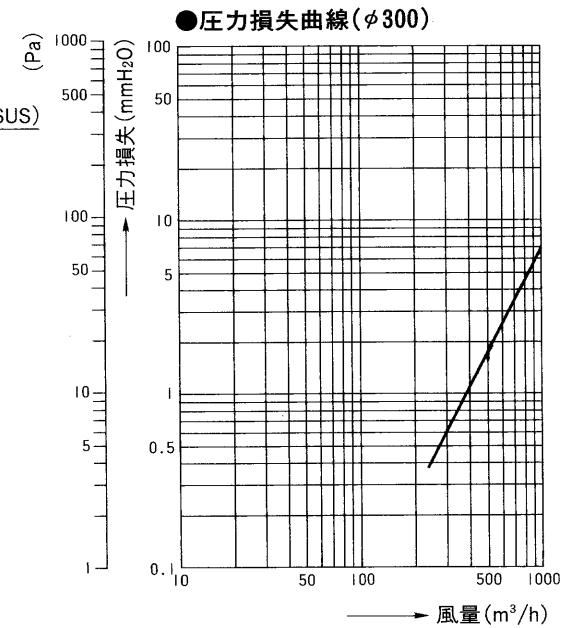


## 東芝全熱交換・換気ユニット別売部材 丸形アルミ製パイプフード(φ300)



材質：アルミニウム 仕上：銀色アルマイト  
ダクト径：#12(φ300)



●本仕様は改良のため変更することがありますのでご了承ください。

※本商品は軒旋商品です。

株式会社 <b>東芝</b>	形名	CFL300
	作成年月日	H.6.4.1
	図面番号	NB-024