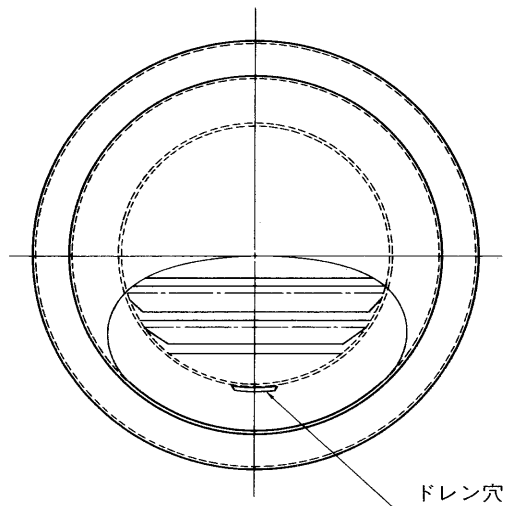
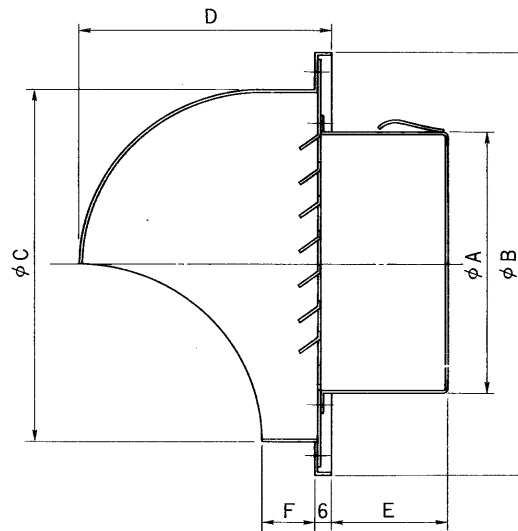


東芝全熱交換・換気ユニット別売部材 丸形アルミ製パイプフード(φ200, φ250)



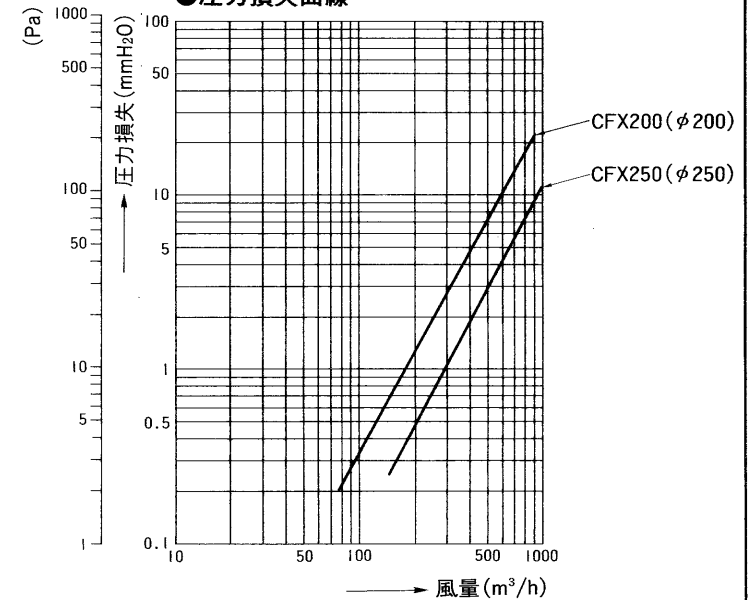
材質：アルミニウム 仕上：銀色アルマイト



■寸法表


| 形名 | A | B | C | D | E | F | ダクト径 |
|--------|-----|-----|-----|-----|----|----|-----------|
| CFX200 | 195 | 270 | 240 | 145 | 75 | 19 | #8(φ200) |
| CFX250 | 245 | 330 | 300 | 175 | 85 | 19 | #10(φ250) |

●圧力損失曲線



●本仕様は改良のため変更することがありますのでご了承ください。

※本商品は軒旋商品です。

| | | | |
|--|---------|------|------------------|
|  株式会社 東芝 | | 形名 | CFX200 CFX250 |
| 作成年月日 | H.6.4.1 | 図面番号 | NB-023 |