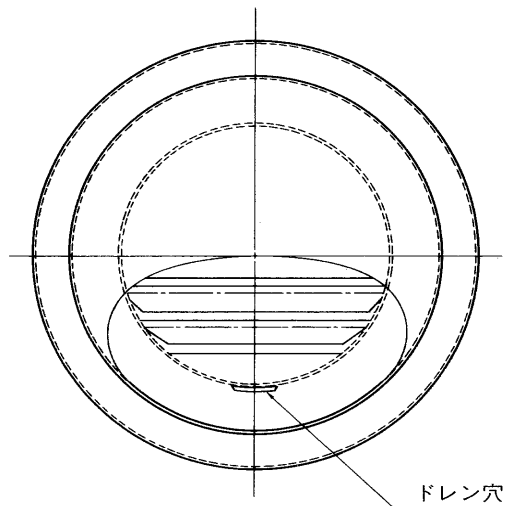
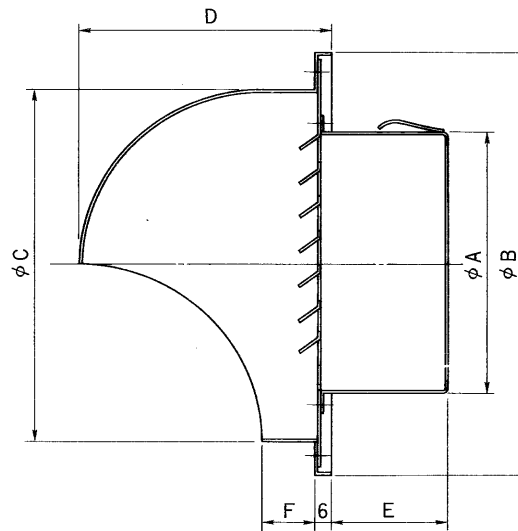


東芝全熱交換・換気ユニット別売部材 丸形アルミ製パイプフード(φ200, φ250)

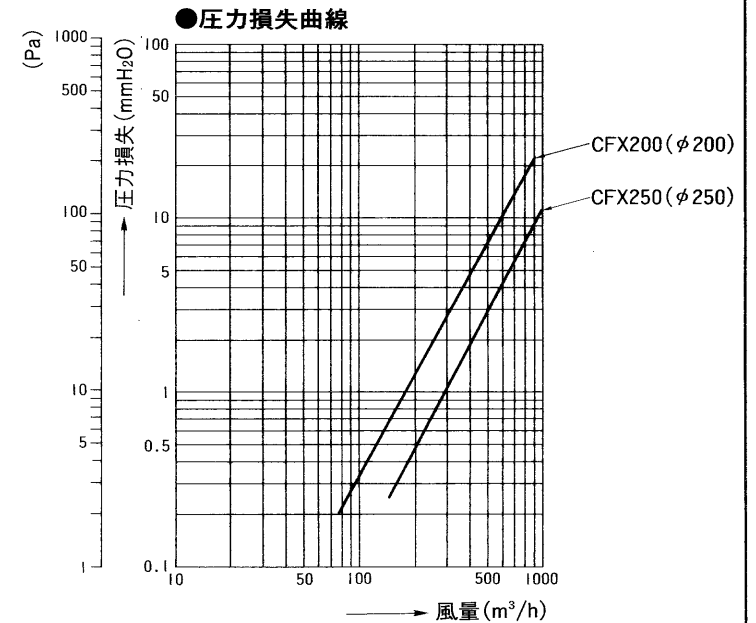


材質：アルミニウム 仕上：銀色アルマイト



■寸法表

形名	A	B	C	D	E	F	ダクト径
CFX200	195	270	240	145	75	19	#8(φ200)
CFX250	245	330	300	175	85	19	#10(φ250)



●本仕様は改良のため変更することがありますのでご了承ください。

※本商品は軒旋商品です。

株式会社 東芝	形名	CFX200 CFX250
	作成年月日	H.6.4.1
	図面番号	NB-023