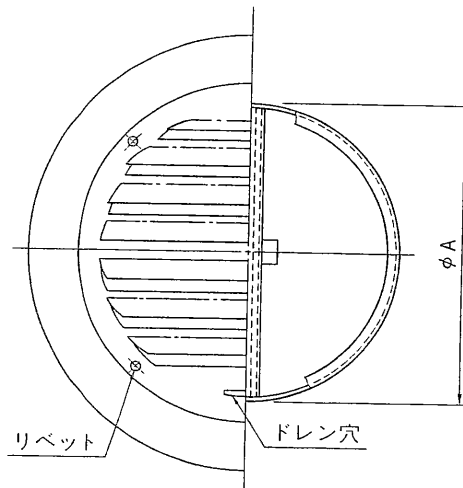


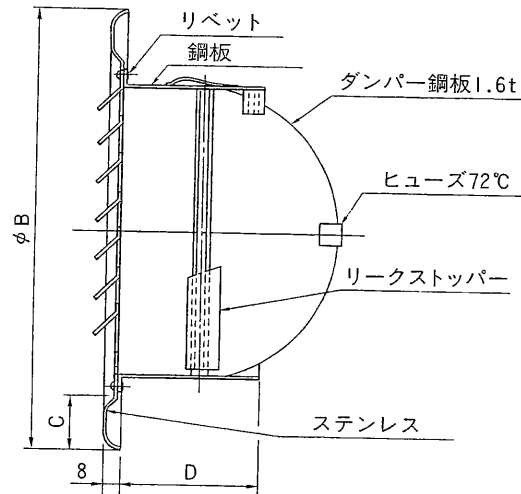
東芝換気扇ダクト用応用部材

防火ダンパー付ステンレス製ベントキャップ(φ100, φ150, φ200)

X-300



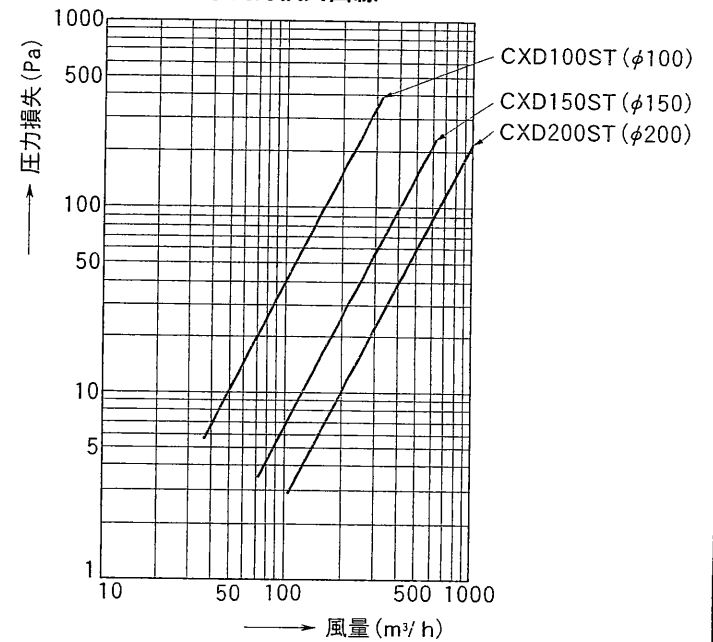
ダンパー：1.6%鋼板
ガラリ：ステンレス(SUS304)研磨仕上



■寸法表

形名	A	B	C	D	ダクト径
CXD100ST	97	143	15	45	#4(φ100)
CXD150ST	147	203	20	45	#6(φ150)
CXD200ST	197	254	20	50	#8(φ200)

●圧力損失曲線



●本仕様は改良のため変更することがありますのでご了承ください。

※本商品は軒旋商品です。

東芝キヤリア株式会社		形名	CXD100ST CXD150ST CXD200ST
作成年月日	H.11.4.1	図面番号	NB-020