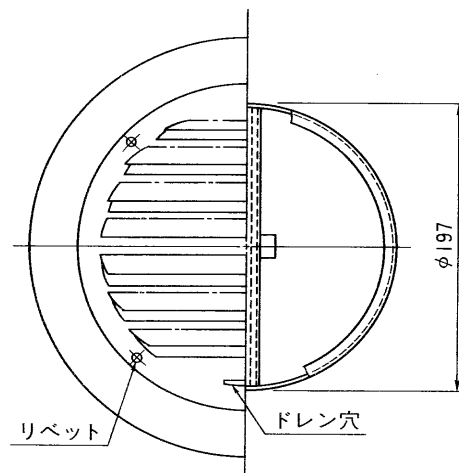
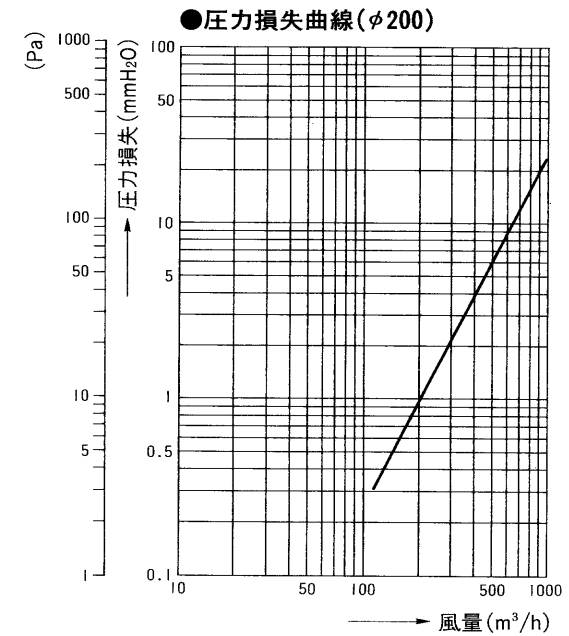
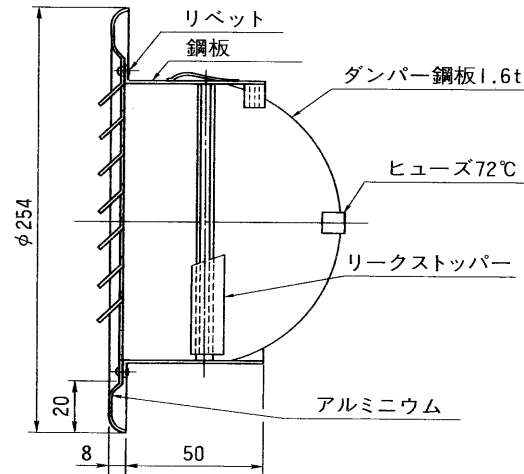


## 東芝全熱交換・換気ユニット別売部材 防火ダンパー付アルミ製ベントキャップ(φ200)




ダンパー：1.6%鋼板  
 ガラリー：アルミ製銀色アルマイト仕上  
 ダクト径：#8(φ200)



●本仕様は改良のため変更することがありますのでご了承ください。

※本商品は斡旋商品です。

 株式会社 <b>東芝</b>		形名	CXD200T
作成年月日	H.6.4.1	図面番号	NB-019