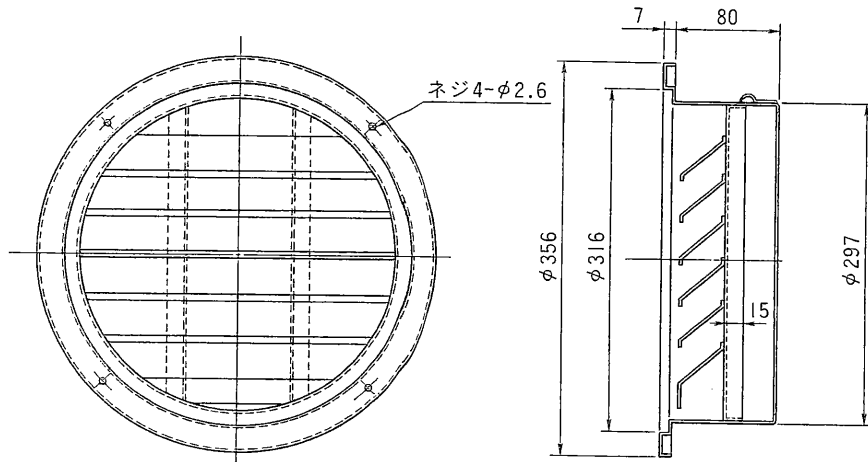
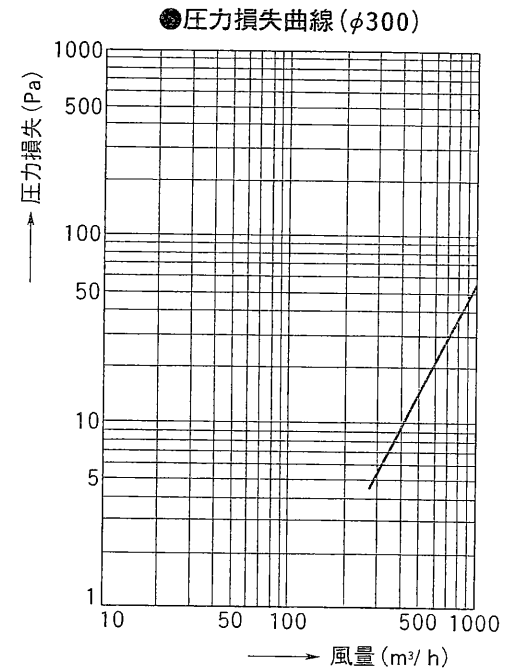


# 東芝換気扇ダクト用応用部材 ステンレス製ベントキャップ(φ300)



材質：ステンレス(SUS304)  
ダクト径：#12(φ300)



X-299

●本仕様は改良のため変更することがありますのでご了承ください。 ※本商品は特許商品です。

東芝キヤリア株式会社	形名	CXL300S
作成年月日	H.11.4.1	図面番号
		NB-016