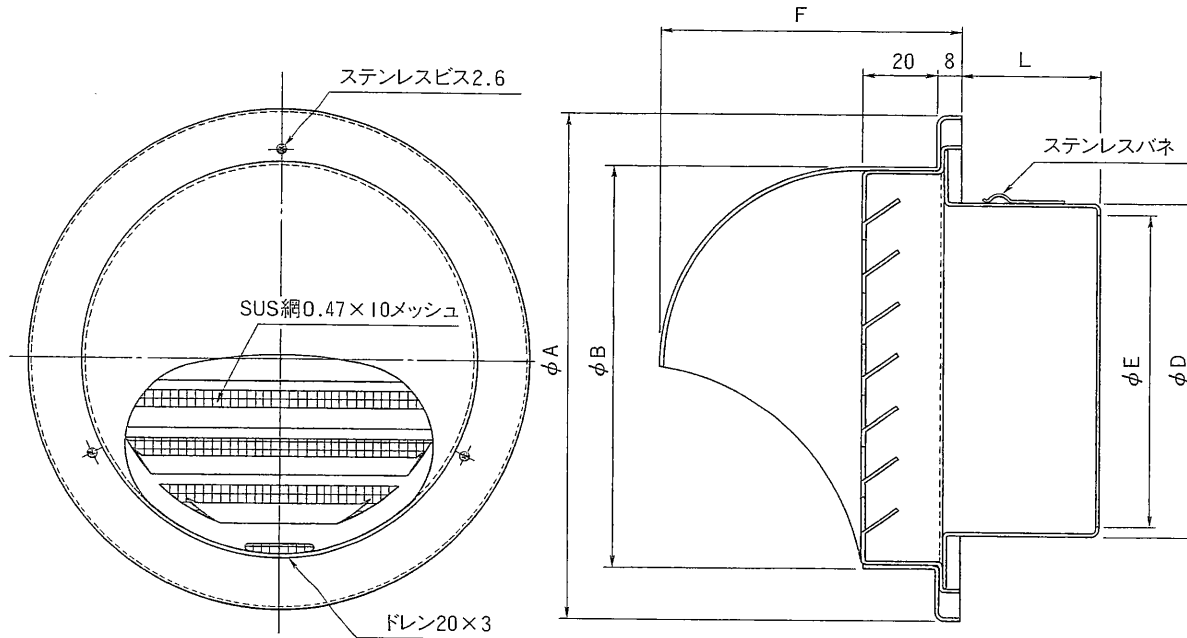


東芝換気扇ダクト用応用部材 丸形ステンレス製パイプフード(ガラリ付・防虫網付)φ100・φ150・φ200



材質：SUS304・410
表面処理：ヘアライン仕上

■ 寸法表

形名	A	B	D	E	F	L	ステンレスバネ	ダクト径
CGF200N	247	215	197	191	128	67	4	#8 (φ200)

東芝キャリア株式会社		形名	CGF200N
作成年月日	H.11.4.1	図面番号	NB-075

●本仕様は改良のため変更することがありますのでご了承ください。 ※本商品は回転商品です。