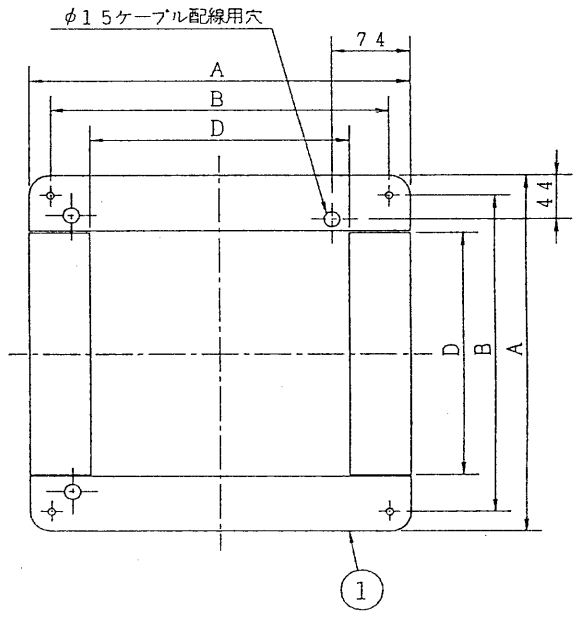
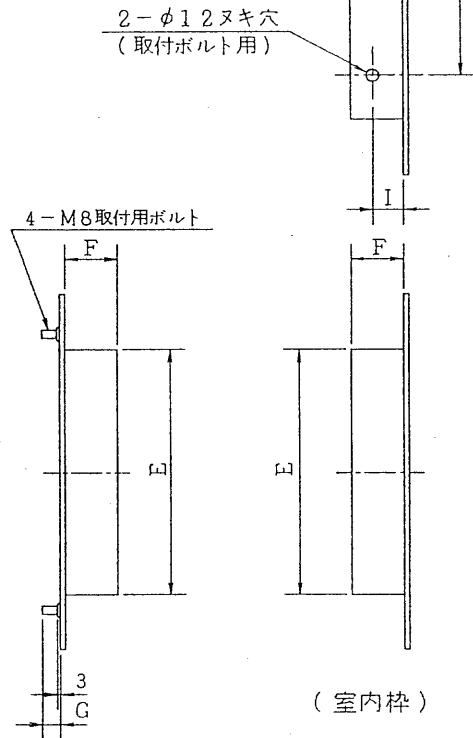
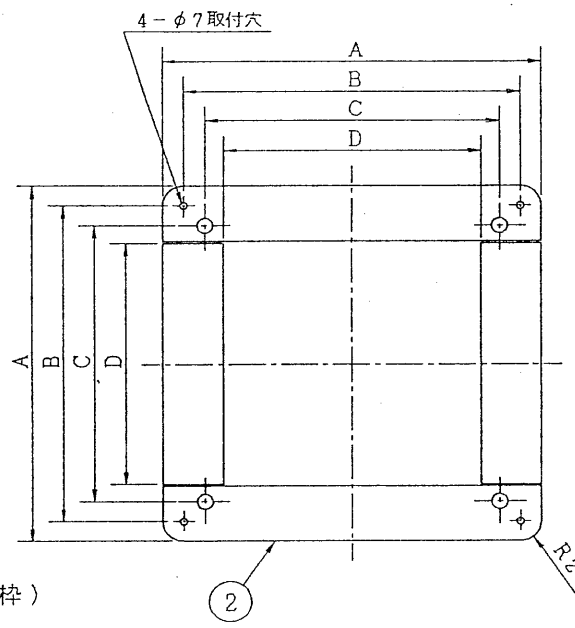


※施工上の注意とご使用上の注意はカタログ・取扱説明書をお読みください。

1 93.10 | 172 | 2 | 3 | 4 | 5 | 6 | 7 | 8

部番	部品名	個数	材質	摘要
1	室内 枠	1	SPCC t1.2	
2	室外 枠	1	SPCC t1.2	

(備考)
*適用壁厚 120mm以上



形名	適合羽根径	A	B	C	D	E	F	G	H	I	埋込み寸法
JMK-20W	20cm	360	320	280	245	247	50	17	160	29	250
JMK-25W	25cm	410	370	330	295	297	50	17	200	29	300
JMK-30W	30cm	460	420	380	345	347	50	17	170	35	350

- 付属部品
- ・ナット 4個
 - ・ワッシャー(大) 4枚
 - ・ワッシャー(小) 8枚
 - ・パッキン 4本

承認 APPROVED BY 	検図 CHECKED BY 	名称 TITLE 東芝取付金枠 (室内、室外枠)	
設計 DESIGNED BY 	製図 DRAWN BY 	形名 MODEL NO JMK-20W, 25W, 30W	
TOSHIBA 東芝ライテック株式会社 TOSHIBA LIGHTING & TECHNOLOGY CORP.		図面番号 DRAWING NO A-KAM-003	第三角法 3RD ANGLE PROJECTION
TOKYO JAPAN		尺度 SCALE	単位 UNITS mm