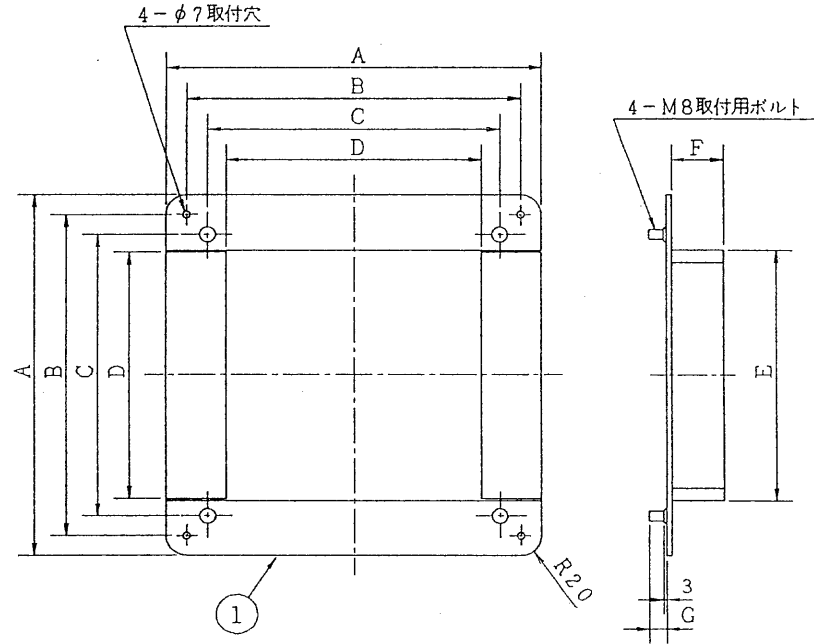


※施工上の注意とご使用上の注意はカタログ・取扱説明書をお読みください。

1 93.10 | 172 2 | 3 | 4 | 5 | 6 | 7 | 8






部番	部品名	個数	材質	摘要
1	室外枠	1	SPCC t1.2	

(備考)
*適用壁厚 120mm以上



形名	適合羽根径	A	B	C	D	E	F	G	埋込み寸法
JMK-20S	20cm	360	320	280	245	247	50	17	250
JMK-25S	25cm	410	370	330	295	297	50	17	300
JMK-30S	30cm	460	420	380	345	347	50	17	350

- 付属部品
- ・ナット 4個
 - ・ワッシャー(大) 4枚
 - ・ワッシャー(小) 8枚
 - ・パッキン 4本

承認 APPROVED BY 	検図 CHECKED BY 	名称 TITLE 東芝取付金枠 (室外枠)	
設計 DESIGNED BY 	製図 DRAWN BY 	形名 MODEL NO JMK-20S, 25S, 30S	
TOKYO JAPAN		図番番号 DRAWING NO A-KAM-002	
 東芝ライテック株式会社		表示画法 3RD ANGLE PROJECTION	尺度 SCALE 単位 UNITS mm
TOSHIBA LIGHTING & TECHNOLOGY CORP.			