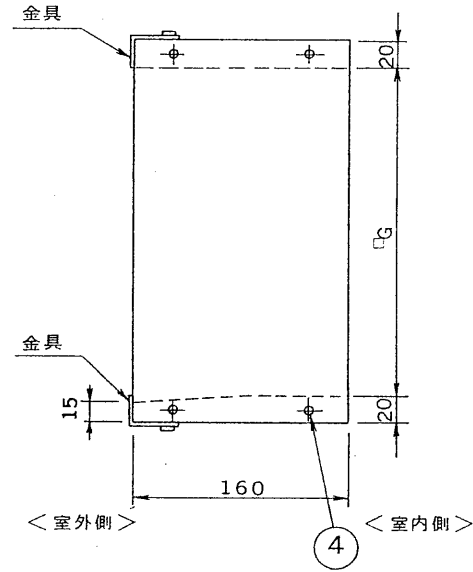
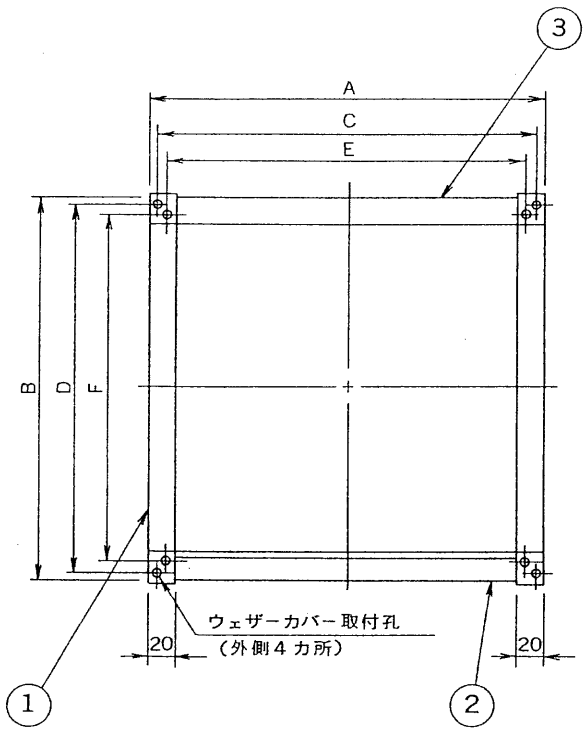


図面番号 DRAWING NO.

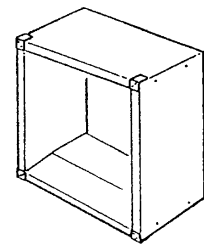


部番	部品名	個数	材質
1	不燃枠A	2	水酸化アルミニウム フェノール樹脂発泡板
2	不燃枠B	1	
3	不燃枠C	1	
4	釘	8	

※ 本図は組立後を示し、使用にあたっては釘打ちにより組立を必要とします。

※ 防火ダンパー付ウェザーカバー専用です。

- この不燃枠の使用については、地区により異なる規制を受ける場合がありますので、あらかじめ所轄の官公庁（特に消防署）にご相談ください。
- この不燃枠は、ビルトインコンセントのご使用はできません。



■ 寸法表

形名	A	B	C	D	E	F	G
JKF-201	290	290	280	280	264	264	250
JKF-251	340	340	330	330	314	314	300
JKF-301	390	390	380	380	364	364	350

付属部品

- くぎ…………… 8本
- ねじ…………… 4本
- ワッシャー …… 4個

承認 APPROVED BY 	検図 CHECKED BY 	名称 TITLE 東芝不燃枠（一般換気扇用）
設計 DESIGNED BY 	製図 DRAWN BY 	形名 JKF-201, 251, 301
TOSHIBA 東芝ライテック株式会社 TOHIBA LIGHTING & TECHNOLOGY CORP.		図面番号 A-KAM-001
保管 REGISTERED	第三角法 3RD ANGLE PROJECTION	尺度 SCALE 単位 UNITS