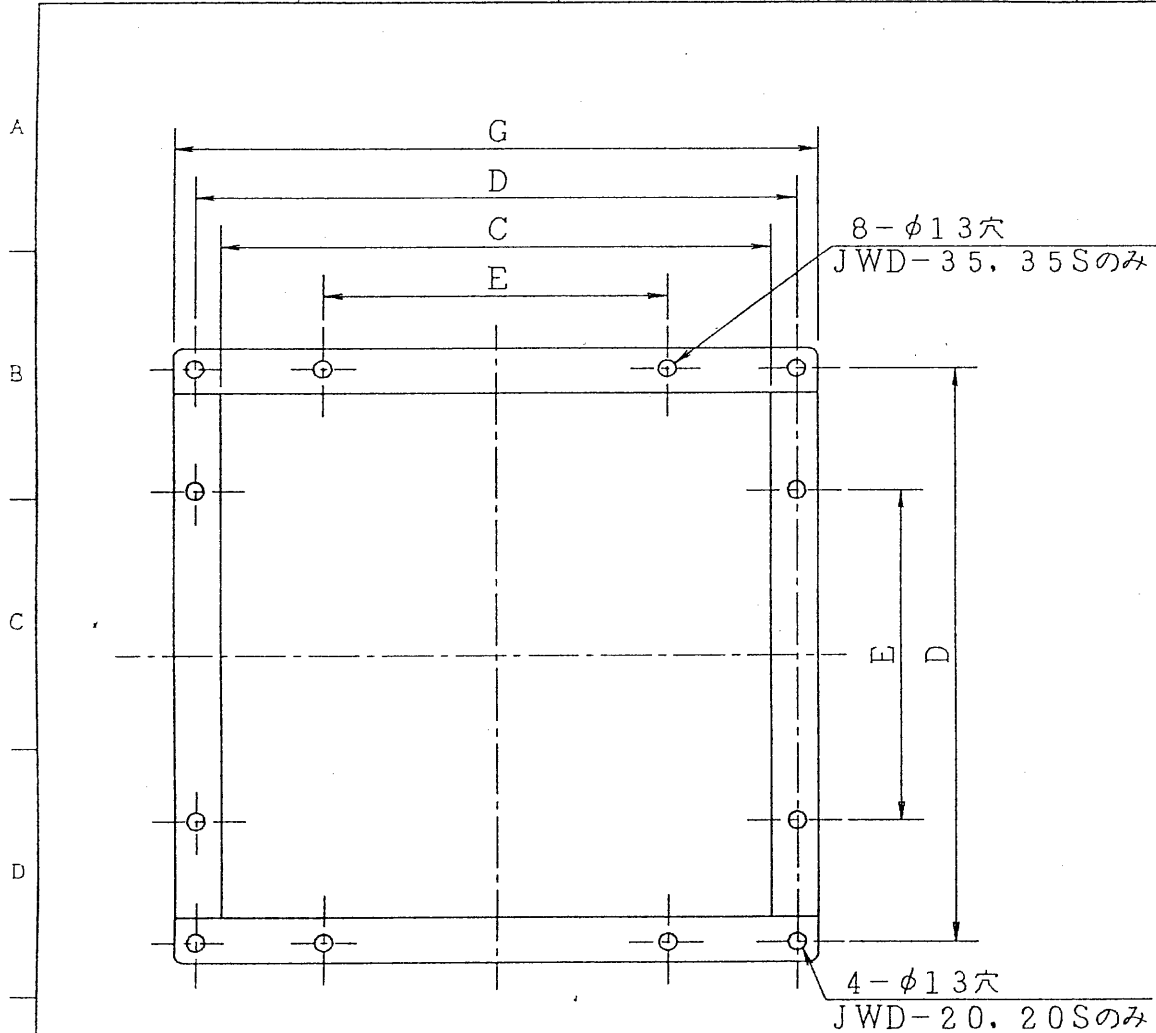


1' 93.6 | 009 2

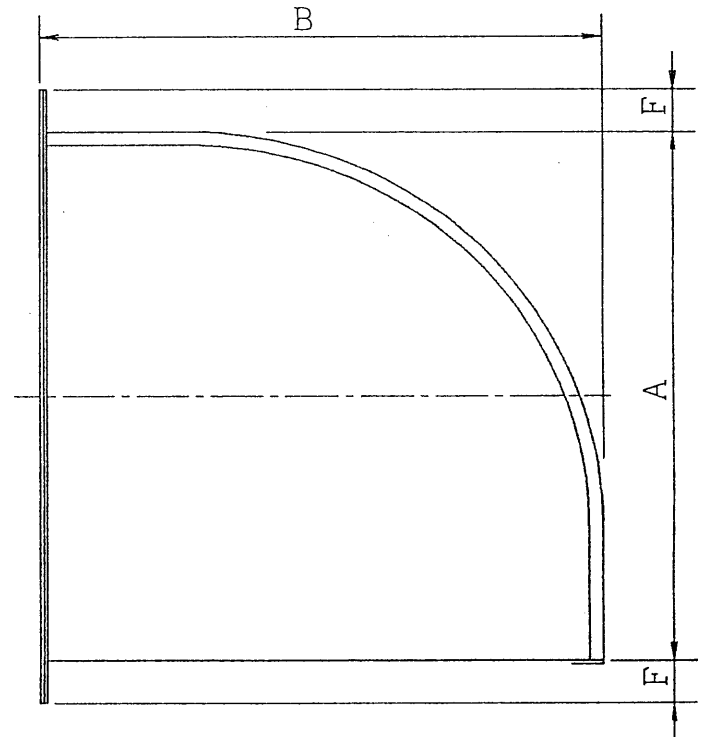
3

4





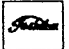
5 ※施工上の注意とご使用上の注意はカタログ・取扱説明書をお読みください。



部番	部 品 名	個数	材 質	摘 要
1	ウェザーカバー	1	SPGC	塗装
2	"	1	SUS	洗浄
3	"	1	SPGC	塗装
4	"	1	SUS	洗浄



部番	部 品 名	A	B	C	D	E	F	G	H
1	JWD-20	260.8	260	256	284	—	28.8	320	30.4
2	JWD-20S	260	260	256	284	—	29.4	320	30.6
3	JWD-35	403.8	406	399	436	250	31.6	467	31.6
4	JWD-35S	402.6	406	399	436	250	32.2	467	32.2

承認 APPROVED BY 	検図 CHECKED BY 	名 称 TITLE 有圧扇用ウェザーカバー
設計 DESIGNED BY 	製図 DRAWN BY 	形 名 MODEL NO JWD-20~35S
 TOKYO JAPAN 東芝ライテック株式会社 TOSHIBA LIGHTING & TECHNOLOGY CORP.		図面番号 DRAWING NO A-KAC-013
		第三角法 3RD ANGLE PROJECTION

1

2

3

4

5

6

7

T43A355