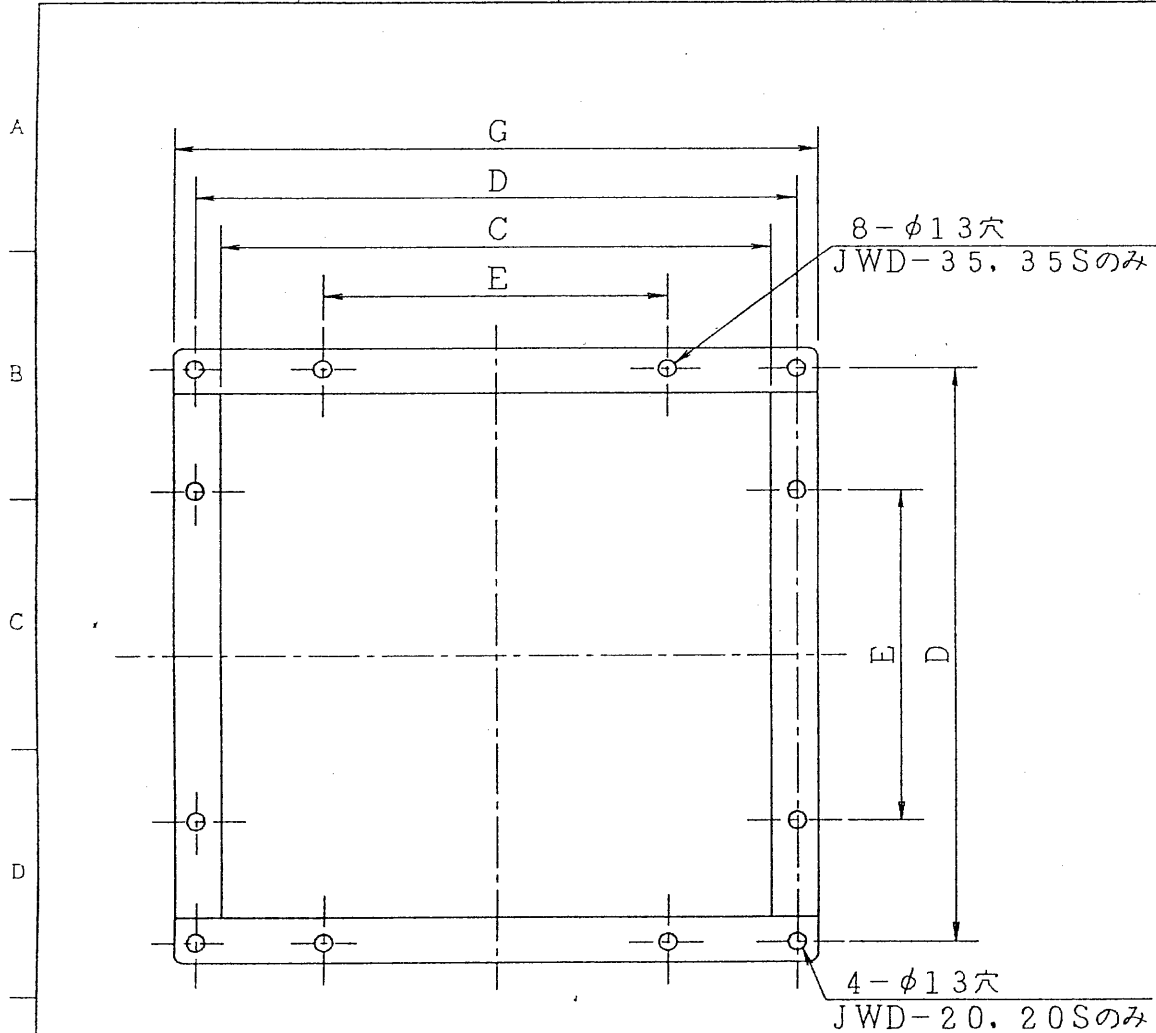


1' 93.6 | 009 2

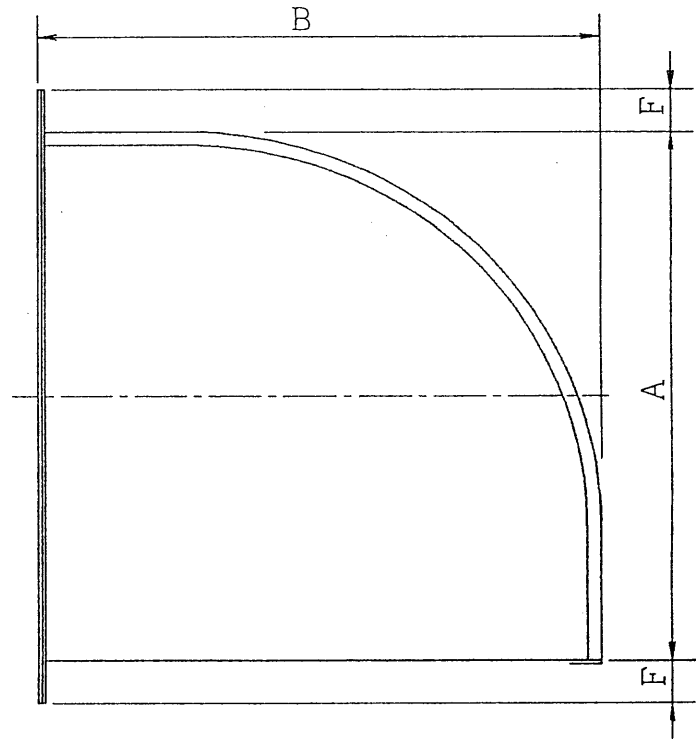
3

4





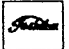
5 ※施工上の注意とご使用上の注意はカタログ・取扱説明書をお読みください。



| 部番 | 部 品 名   | 個数 | 材 質  | 摘 要 |
|----|---------|----|------|-----|
| 1  | ウェザーカバー | 1  | SPGC | 塗装  |
| 2  | "       | 1  | SUS  | 洗浄  |
| 3  | "       | 1  | SPGC | 塗装  |
| 4  | "       | 1  | SUS  | 洗浄  |



| 部番 | 部 品 名   | A     | B   | C   | D   | E   | F    | G   | H    |
|----|---------|-------|-----|-----|-----|-----|------|-----|------|
| 1  | JWD-20  | 260.8 | 260 | 256 | 284 | —   | 28.8 | 320 | 30.4 |
| 2  | JWD-20S | 260   | 260 | 256 | 284 | —   | 29.4 | 320 | 30.6 |
| 3  | JWD-35  | 403.8 | 406 | 399 | 436 | 250 | 31.6 | 467 | 31.6 |
| 4  | JWD-35S | 402.6 | 406 | 399 | 436 | 250 | 32.2 | 467 | 32.2 |

|  |  |                              |
|--|--|------------------------------|
| 承認 APPROVED BY<br>  | 検図 CHECKED BY<br> | 名 称 TITLE<br>有圧扇用ウェザーカバー     |
| 設計 DESIGNED BY<br>  | 製図 DRAWN BY<br>   | 形 名 MODEL NO<br>JWD-20~35S   |
|  TOKYO JAPAN<br><b>東芝ライテック株式会社</b><br>TOSHIBA LIGHTING & TECHNOLOGY CORP. |  | 図面番号 DRAWING NO<br>A-KAC-013 |
|  |  | 第三角法 3RD ANGLE PROJECTION    |

1

2

3

4

5

6

7

T43A355