

※施工上の注意とご使用上の注意はカタログ・取扱説明書をお読みください。

E27056

1 S. 60 8 009 2

3

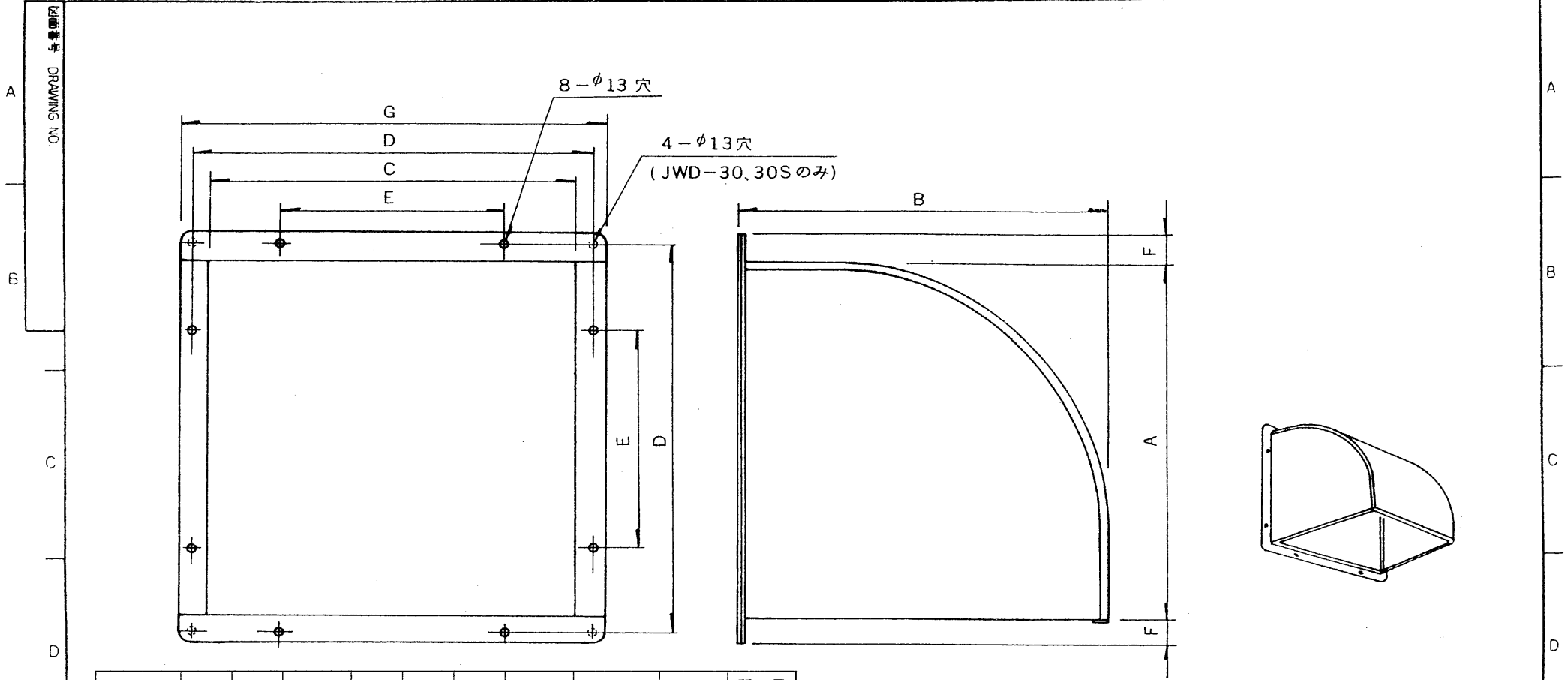
4

5

6

7

8



形名	A	B	C	D	E	F	G	材質	材厚	質量 (kg)
JWD-25	299	303	□296	336	165	29.5	□358	SPGC	t0.8	3
JWD-30	347	351	□344	380	—	31.5	□410	SPGC	t0.8	4
JWD-40	451	455	□448	485	280	33.5	□518	SPGC	t0.8	5.5
JWD-50	551	555	□548	600	340	42.5	□636	SPGC	t0.8	9
JWD-60	652	655	□648	700	400	42.0	□736	SPGC	t1.0	14
JWD-25S	299	303	□296	336	165	29.5	□358	SUS 304	t0.6	3
JWD-30S	347	351	□344	380	—	31.5	□410	SUS 304	t0.6	4
JWD-40S	451	455	□448	485	280	33.5	□518	SUS 304	t0.6	5.5
JWD-50S	551	555	□548	600	340	42.5	□636	SUS 304	t0.6	9
JWD-60S	652	655	□648	700	400	42.0	□736	SUS 304	t0.8	14

※アクリル塗装：マンセル5Y 7.5/1 (鋼板製のみ)

※アクリル塗装：マンセル5Y 7.5/1 (鋼板製のみ)

承認 APPROVED BY 	検図 CHECKED BY 	名称 TITLE 有圧扇用ウェザーカバー	
設計 DESIGNED BY 	製図 DRAWN BY 	形名 MODEL NO JWD-25 他	
TOKYO JAPAN <b>東芝ライテック株式会社</b> TORISHITA LIGHTING & TECHNOLOGY CORP.		図面番号 DRAWING NO A-KAC-004	
		第三角法 3RD ANGLE PROJECTION	尺度 SCALE 単位 UNITS mm
保管 REGISTERED		7	T43A354