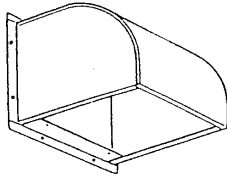


※施工上の注意とご使用上の注意はカタログ・取扱説明書をお読みください。

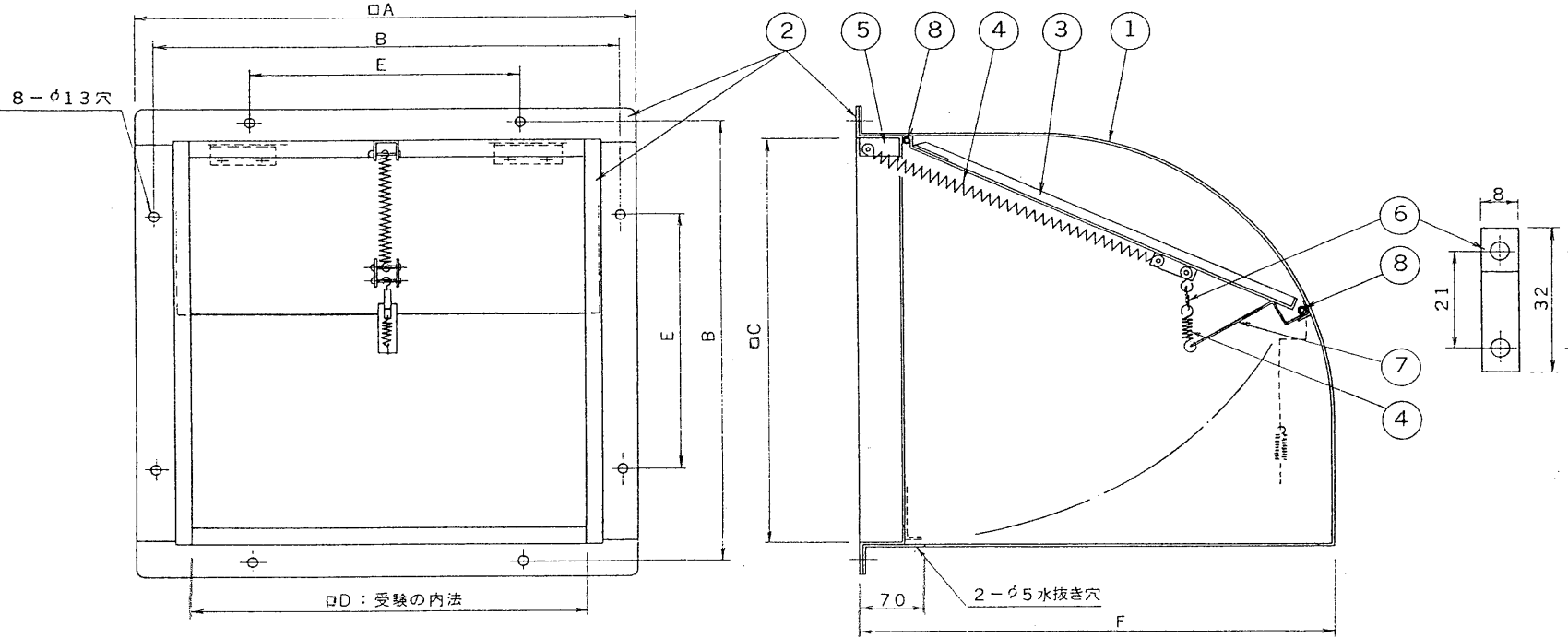
1 93 1 215 2 3 4 5 6 7 8

DRAWING NO.



建材試験センター成績番号		
温度ヒューズ	72℃	第52234号
作動試験成績番号	120℃	第52235号
漏煙試験成績番号		第52233号

部番	部品名	個数	材質	摘要
1	本体	1	ステンレス t0.6	(JWD-60FSKのみ t0.8)
2	内枠	1	ステンレス t1.5	
3	ダンパー	1	ステンレス t1.5	
4	パネ	2	ステンレス	
5	パネ受	2	ステンレス t1.5	
6	ヒューズ	1		72℃ & 120℃
7	ヒューズ受	1	ステンレス t1.5	
8	蝶番	3	ステンレス	



形名	A	B	C	D	E	F	質量(kg)	適合防虫網	備考
JWD-35FSK	467	436	397	362	250	446	7.5	JN-35	
JWD-40FSK	518	485	446	410	280	495	8.5	JN-40	
JWD-50FSK	636	600	548	513	340	595	14.0	JN-50	
JWD-60FSK	736	700	648	613	400	695	22.0	JN-60	

承認 APPROVED BY 	検閲 CHECKED BY 	名 行 TITLE 防火ダンパー付ウェザーカバー (ステンレス製)
設計 DESIGNED BY 	製図 DRAWN BY 	形名 JWD-35FSK JWD-50FSK JWD-40FSK JWD-60FSK
TOKYO JAPAN <b>東芝ライテック株式会社</b> TOSHIBA LIGHTING & TECHNOLOGY CORP. 登録 REGISTERED		図面番号 A-KAC-012
第三角法 3RD ANGLE PROJECTION		尺 寸 SCALE 単 位 UNITS mm