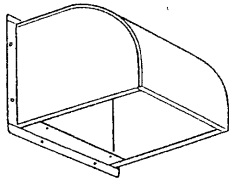


※施工上の注意とご使用上の注意はカタログ・取扱説明書をお読みください。

275944

1 93. 1. 215 2 3 4 5 6 7 8

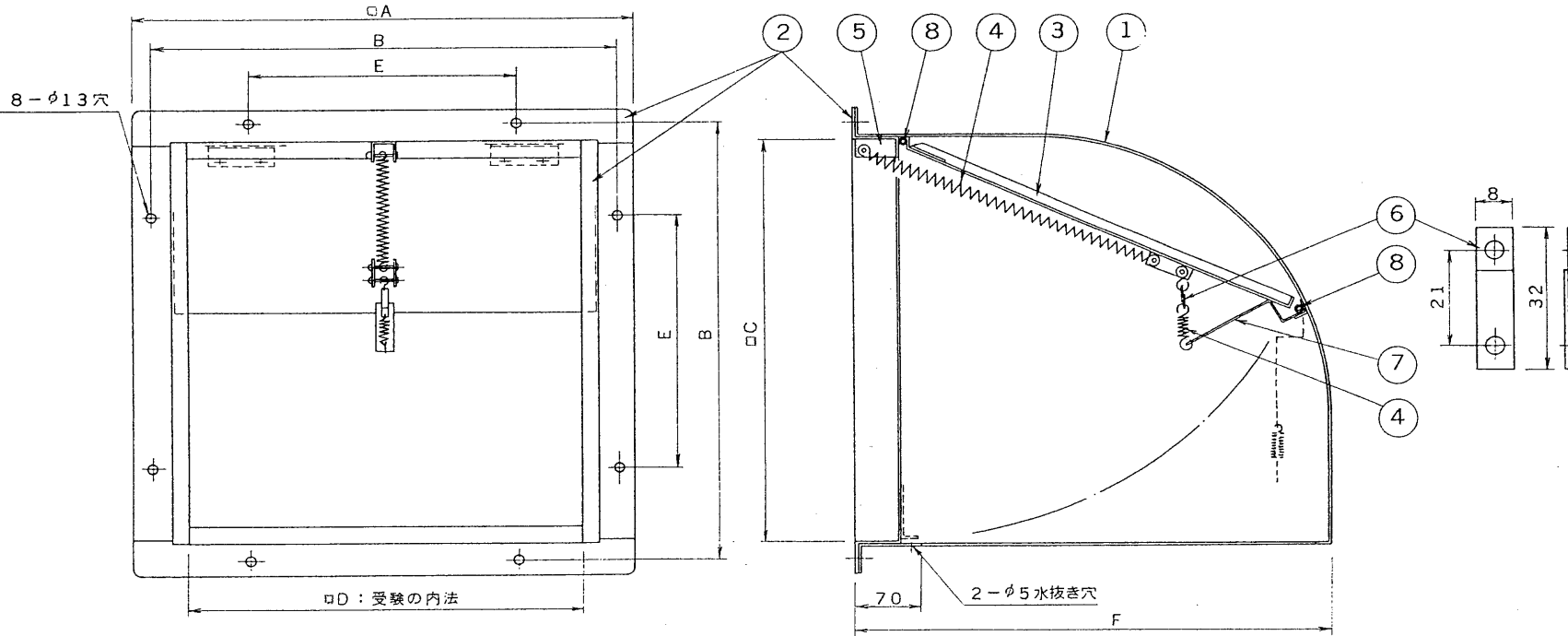
Drawing No. 275944



※ アクリル塗装：マンセル5Y7.5/1（クリーム色）

建材試験センター成績番号		
温度ヒューズ	72℃	第52234号
作動試験成績番号	120℃	第52235号
漏煙試験成績番号		第52233号

部番	部品名	個数	材質	摘要
1	本体	1	鋼板 t0.8	(60FKのみ t1.0)
2	内枠	1	鋼板 t1.6	焼付塗装仕上げ
3	ダンパー	1	鋼板 t1.6	
4	パネ	2	ステンレス	
5	パネ受	2	鋼板 1.6	
6	ヒューズ	1		72℃ & 120℃
7	ヒューズ受	1	鋼板 1.6	
8	蝶番	3	ステンレス	



形名	A	B	C	D	E	F	質量(kg)	適合防虫網	備考
JWD-35FK	467	436	397	362	250	446	8.0	JN-35	
JWD-40FK	518	485	446	410	280	495	9.0	JN-40	
JWD-50FK	636	600	548	513	340	595	14.5	JN-50	
JWD-60FK	736	700	648	613	400	695	23.0	JN-60	

承認 APPROVED BY 	検図 CHECKED BY 	名 称 TITLE 防火ダンパー付ウェザーカバー (鋼板製)
設計 DESIGNED BY 	製図 DRAWN BY 	形 名 JWD-35FK, JWD-50FK JWD-40FK, JWD-60FK
TOSHIBA 東芝ライテック株式会社 TOSHIBA LIGHTING & TECHNOLOGY CORP.		図面番号 A-KAC-011
TOKYO JAPAN 東芝ライテック株式会社 TOSHIBA LIGHTING & TECHNOLOGY CORP.		第三角法 3RD ANGLE PROJECTION
登録 REGISTERED		縮尺 SCALE mm