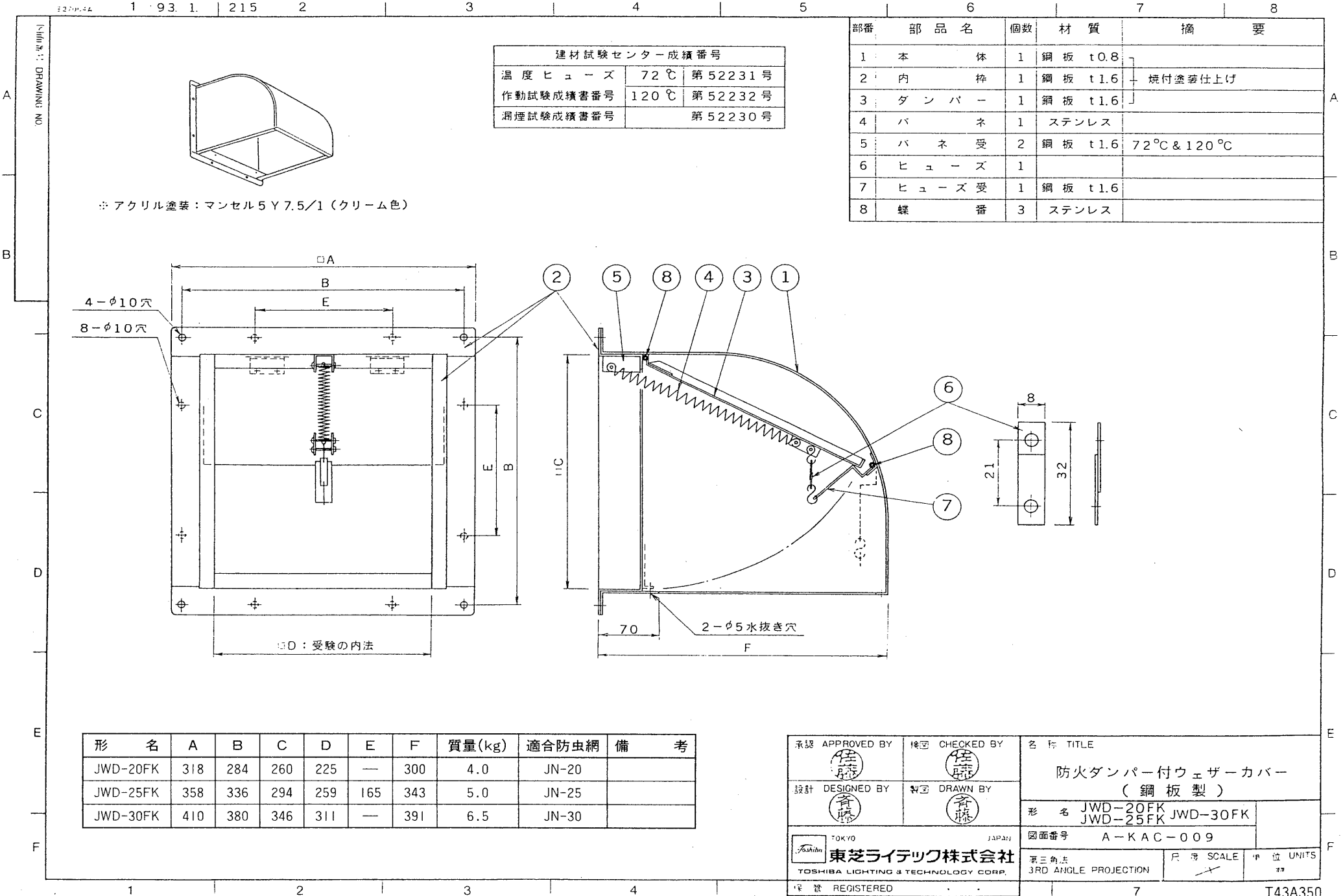


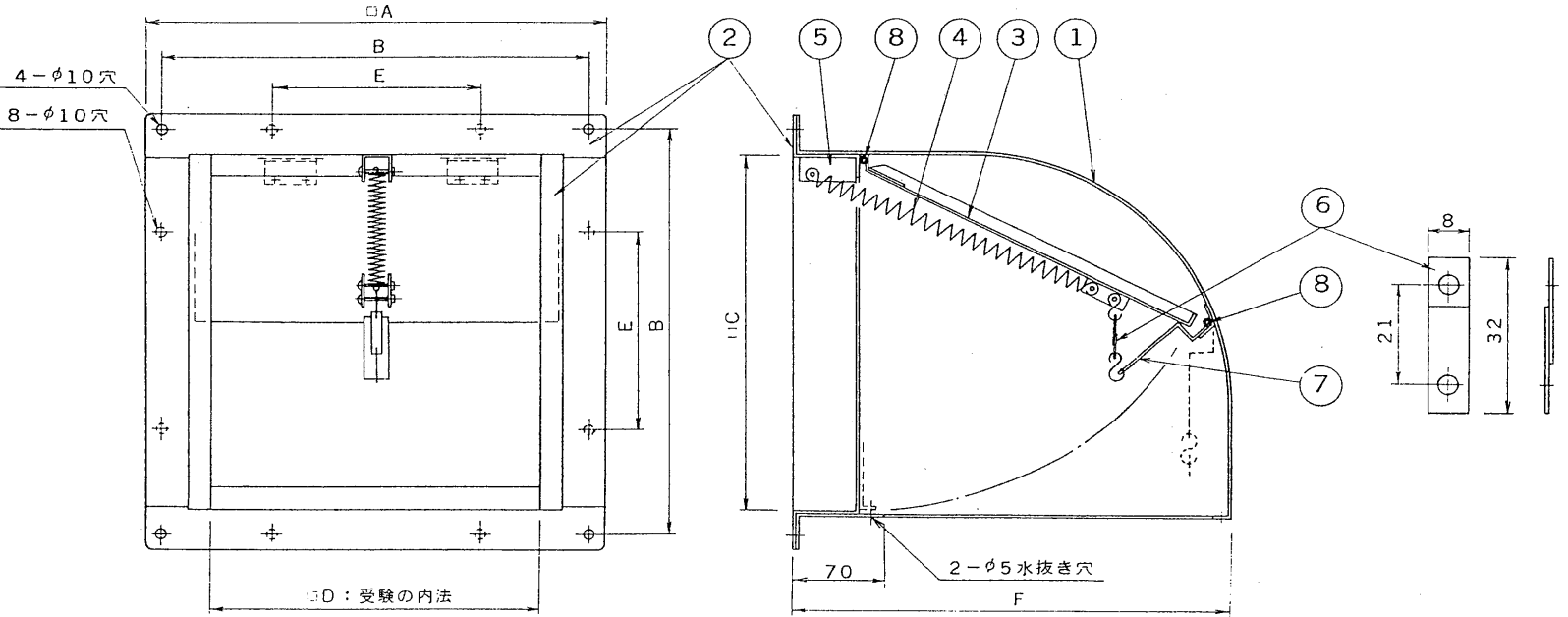
※施工上の注意とご使用上の注意はカタログ・取扱説明書をお読みください。



建材試験センター成績番号		
温度ヒューズ	72℃	第52231号
作動試験成績書番号	120℃	第52232号
漏煙試験成績書番号	第52230号	

部番	部品名	個数	材質	摘要
1	本体	1	鋼板 t0.8	焼付塗装仕上げ
2	内枠	1	鋼板 t1.6	
3	ダンパー	1	鋼板 t1.6	
4	パネ	1	ステンレス	
5	パネ受	2	鋼板 t1.6	72℃ & 120℃
6	ヒューズ	1		
7	ヒューズ受	1	鋼板 t1.6	
8	蝶番	3	ステンレス	

※ アクリル塗装：マンセル5 Y 7.5/1 (クリーム色)



形名	A	B	C	D	E	F	質量(kg)	適合防虫網	備考
JWD-20FK	318	284	260	225	—	300	4.0	JN-20	
JWD-25FK	358	336	294	259	165	343	5.0	JN-25	
JWD-30FK	410	380	346	311	—	391	6.5	JN-30	

承認 APPROVED BY 	検閲 CHECKED BY 	名称 TITLE 防火ダンパー付ウェザーカバー (鋼板製)
設計 DESIGNED BY 	製図 DRAWN BY 	形名 JWD-20FK JWD-25FK JWD-30FK
TOSHIBA LIGHTING & TECHNOLOGY CORP. 東芝ライテック株式会社		図面番号 A-KAC-009
第三角法 3RD ANGLE PROJECTION	尺寸 SCALE	単位 UNITS