

※施工上の注意とご使用上の注意はカタログ・取扱説明書をお読みください。

E27004..

1'9 2. 12.

2

3

4

5

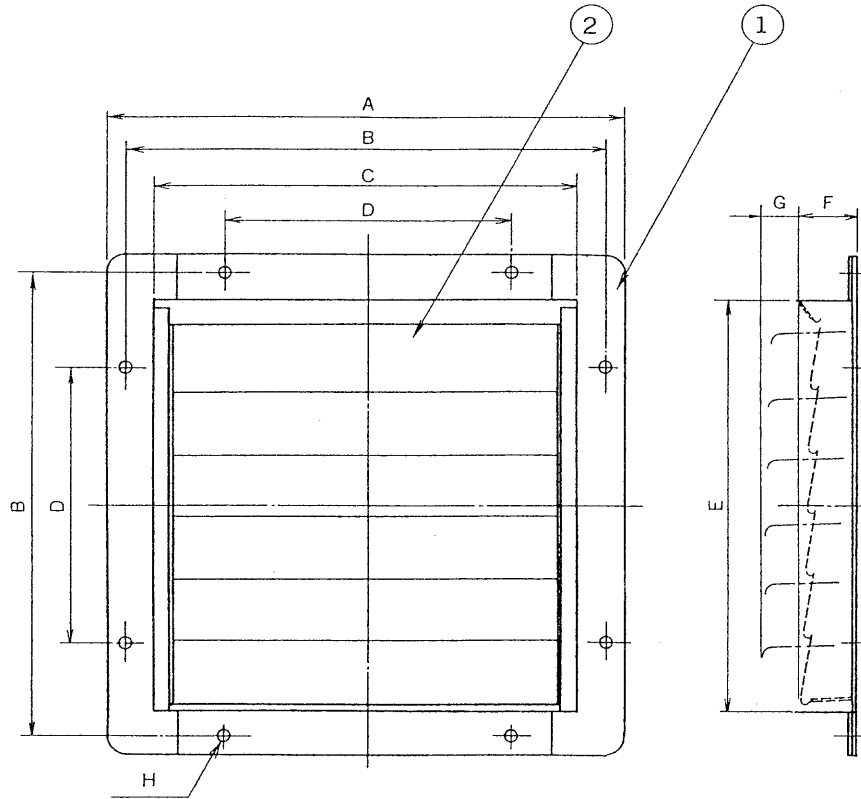
6

7

8

部番	部 品 名	個数	材 質	摘 要
1	シャ ー シ	1	SUS304	
2	シャ ッ タ ー		SUS304	

図面番号 DRAWING NO.



形 名	A	B	C	D	E	F	G	H	シャッター数	質 量 (kg)	厚 さ
JTS-25S	□327	296	269	165	269	63	MAX30	8-φ7	4(t0.3)	1.3	t0.8
JTS-30S	□378	349	320	210	320	63	MAX30	8-φ7	5(t0.3)	1.5	t0.8
JTS-40S	□518	485	440	280	440	75	MAX40	8-φ12	6(t0.4)	3.2	t1.0

承認 APPROVED BY 	検図 CHECKED BY 	名 称 TITLE 東芝ステンレス形有圧換気扇専用シャッター (ステンレス製)
設計 DESIGNED BY 	製図 DRAWN BY 	形 名 JTS-25S, 30S, 40S
TOSHIBA LIGHTING & TECHNOLOGY CORP.		図面番号 A-KAE-003-1
TOSHIBA		第三角法 3RD ANGLE PROJECTION
保 管 REGISTERED		尺 寸 SCALE 単位 UNITS

T43A347