

※施工上の注意とご使用上の注意はカタログ・取扱説明書をお読みください。

E27004

1 '92. 11 215 2

3

4

5

6

7

8

図面番号 DRAWING NO.

部番	部品名	個数	材質	摘要
1	シャ-シ	1	SPG t1.0	グレー色(マンセル N-7) 焼付塗装
2	シャッター		SPG t1.0	グレー色(マンセル N-7) 焼付塗装

A

B

C

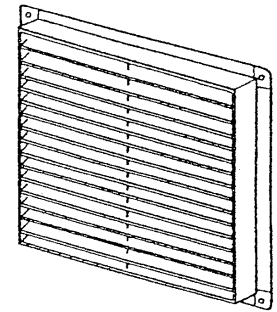
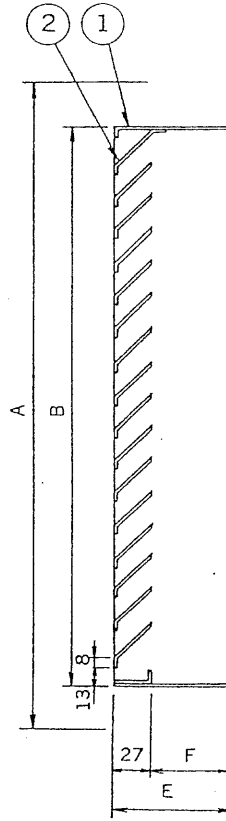
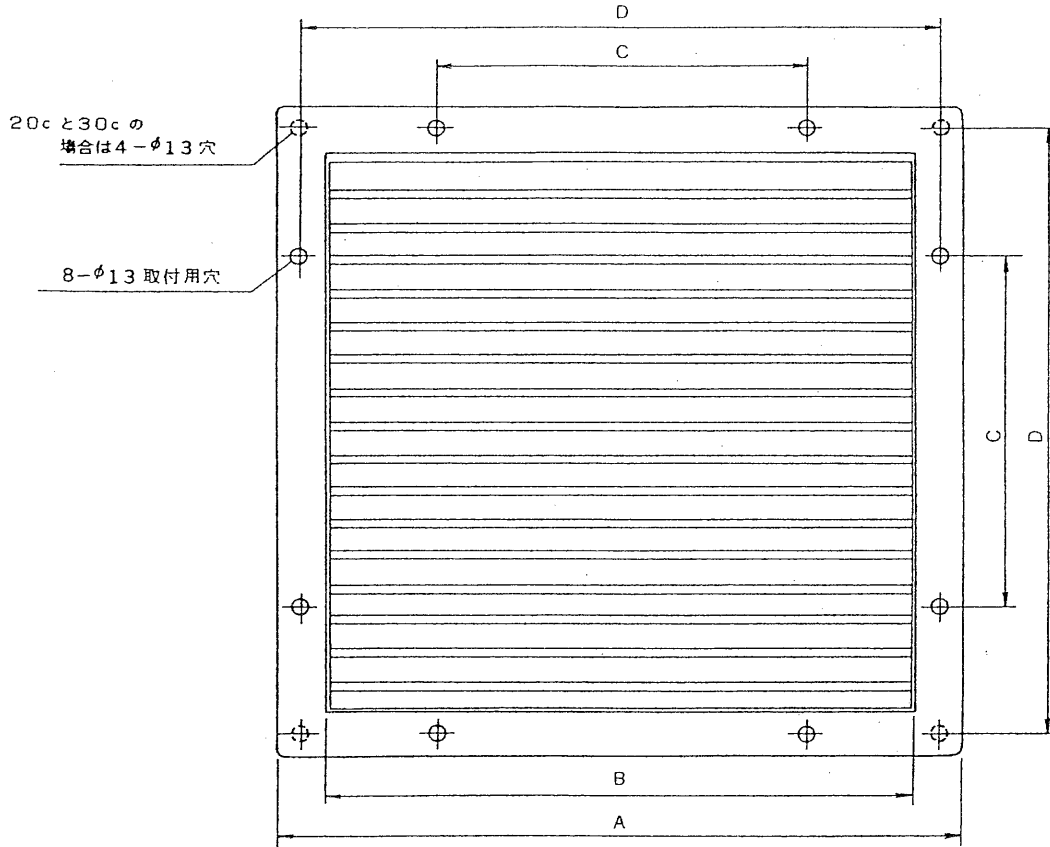
D

A

B

C

D



形名	A	B	C	D	E	F	シャッター数	質量 (kg)	備考
JKS-20	318	258		284	80	53	8	2.0	
JKS-25	358	294	165	336	72	45	10	2.3	
JKS-30	410	342		380	60	33	12	2.5	
JKS-35	467	397	250	436	65	38	14	4.0	
JKS-40	518	444	280	485	90	63	16	5.0	
JKS-50	635	545	340	600	90	63	19	6.5	
JKS-60	736	646	400	700	90	63	23	8.5	

E

F

承認 APPROVED BY 	検図 CHECKED BY 	名称 TITLE 有圧風専用固定シャッター
設計 DESIGNED BY 	製図 DRAWN BY 	形名 JKS-20~60
TOKYO JAPAN  東芝ライテック株式会社 TOSHIBA ELECTRIC EQUIPMENT CORPORATION		図面番号 A-KAE-002-2
保管 REGISTERED	第三角法 3RD ANGLE PROJECTION	尺度 SCALE 単位 UNITS

2

3

4

7

T43A345